



# ПОДЪЕМНИКИ ГРУЗОВЫЕ

НТЦ “Редуктор” разрабатывает и производит подъемники, различающиеся по типу установки, типу грузонесущих устройств, виду движения, роду привода.

НТЦ “Редуктор” готов спроектировать и изготовить по Вашей заявке следующие подъемники:

по типу установки



- ▼ стационарные
- ▼ передвижные

- ▼ электрические
- ▼ гидравлические
- ▼ ручные



по роду привода

по типу  
грузонесущих  
устройств



- ▼ открытая платформа
- ▼ огражденная платформа
- ▼ платформа со съёмным ограждением
- ▼ вильчатые

- ▼ прерывного действия
- ▼ вертикальные
- ▼ наклонные



по виду движения  
грузонесущих  
устройств

Специалисты НТЦ “Редуктор” дадут технические консультации и ответят на все интересующие Вас вопросы, связанные с данной продукцией, по тел.

**(812) 327-2764, 327-2765**

факс **(812) 32-700-32**

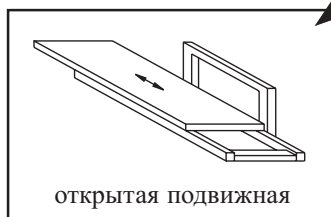
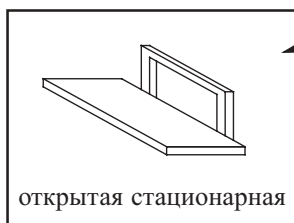
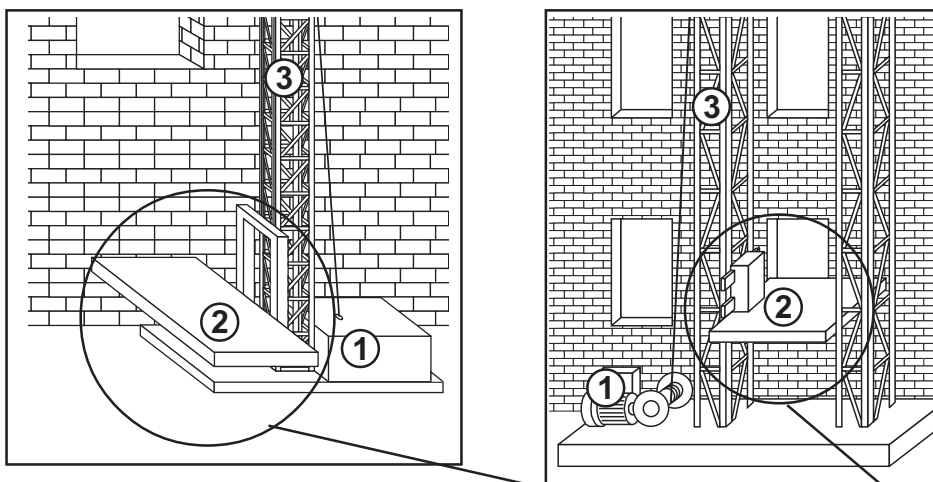
## Содержание

Подъемники вертикальные .....	4
Подъемники угловые .....	6
Подъемники передвижные .....	8
Домкраты .....	10

## Подъемники вертикальные

Предназначены для подъема строительных материалов и других грузов, горизонтальной подачи их внутрь проемов зданий, на кровлю, опускания на перекрытие, перемещения с этажа на этаж при стро-

### ● Подъемники стационарные, крепление к наружным конструкциям здания



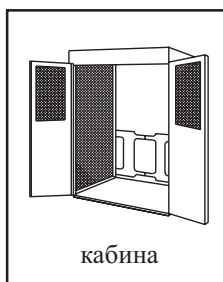
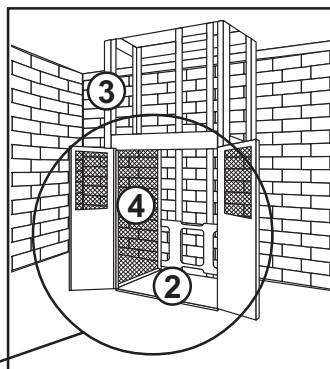
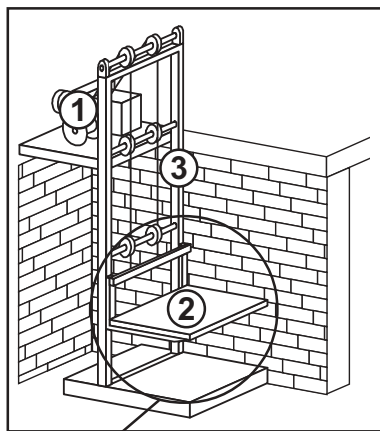
Грузоподъемность, т ..... 0,2...1,5

Высота подъема, м ..... 2...11

ительстве, ремонте и эксплуатации зданий.

Подъемники предназначены для эксплуатации при температуре окружающего воздуха от минус 40 до +40 °С.

● **Подъемники стационарные, расположенные внутри здания**



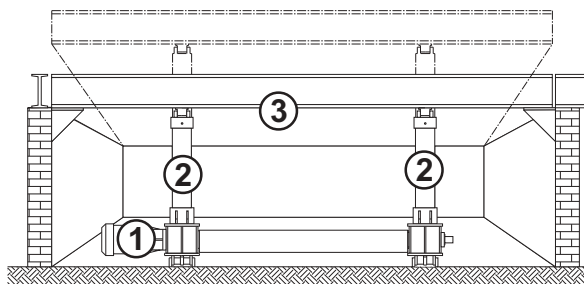
- 1. Лебедка
- 2. Тележка подъемная

- 3. Каркас
- 4. Ограждение

## Подъемники угловые

Предназначены для выравнивания пола склада (рампы) с уровнем пола кузова автомобиля (сцены) при работе погрузочной техники.

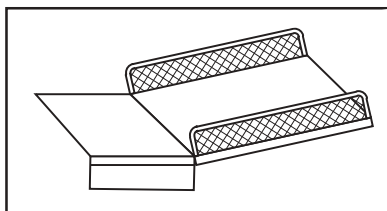
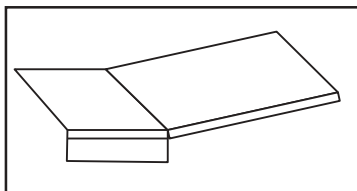
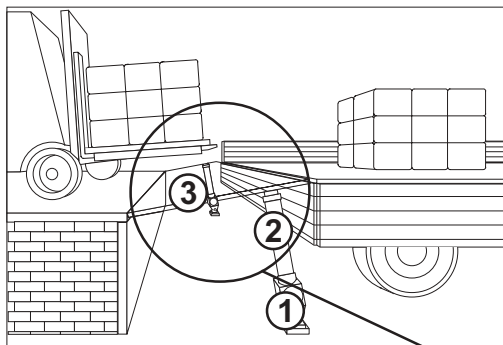
### ● Подъемник стационарный с винтовым электроприводом



Грузоподъемность, т ..... 4,5

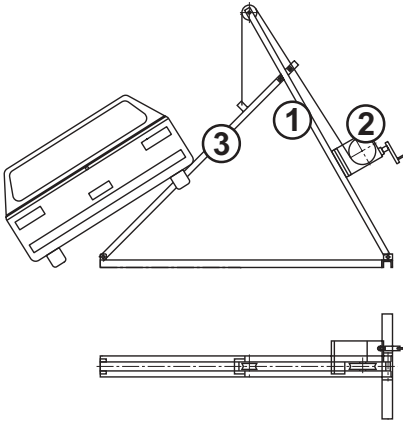
Высота подъема, м ..... 0,4

1. Мотор-редуктор
2. Домкрат винтовой
3. Платформа



● **Подъемник стационарный с ручным приводом**

Грузоподъемность, т ..... 0,5

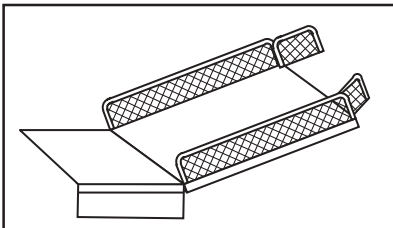
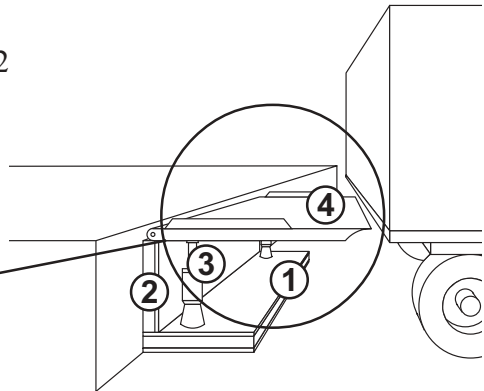


- 1. Рама
- 2. Лебедка ручная
- 3. Платформа

● **Подъемник стационарный с гидравлическим (или механическим) приводом**

Грузоподъемность, т ..... 2...5  
Ширина раб. части, м ..... 1,8...2

- 1. Опора
- 2. Стойка
- 3. Плунжер
- 4. Платформа грузовая



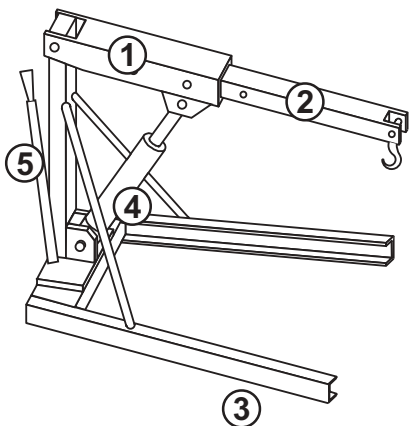
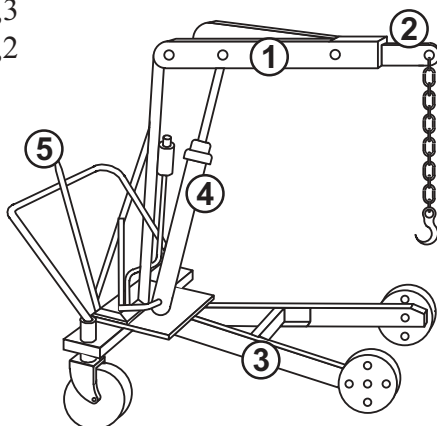
## Подъемники передвижные

Обеспечивают механизацию перемещения грузов в стесненных условиях благодаря хорошей маневренности и малым габаритам.

Служат для подъема и перемещения на производственных площадях массивных деталей, инструментов и приспособлений.

### ● Подъемники с гидравлическим приводом

Грузоподъемность, т ..... 1,0  
Высота подъема, м ..... 2,8...3,3  
Вылет стрелы, м ..... 1,5...2,2



Грузоподъемность, т ..... 0,1...0,8  
Высота подъема, м ..... 2,2...2,7  
Вылет стрелы, м ..... 1,3...1,8

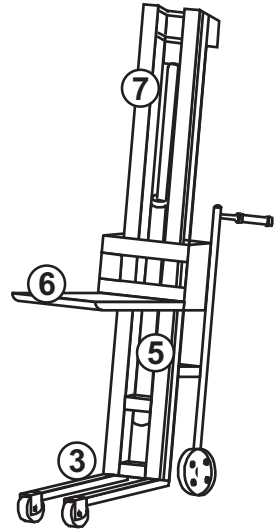
1. Стрела  
2. Удлинитель

3. Рама  
4. Плунжер

Удобство и простота в обращении делает их незаменимыми помощниками в самых разнообразных областях промышленности и производства.

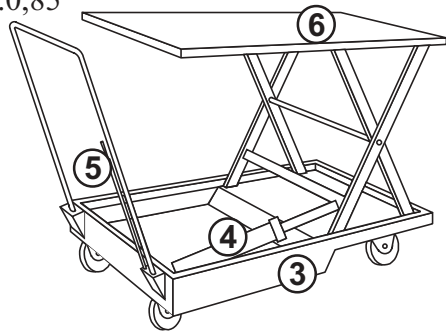
● **Подъемники с ручным приводом**

Грузоподъемность, кг ..... 300  
 Высота подъема, м ..... 1,6



● **Подъемные передвижные столы**

Грузоподъемность, кг ..... 225  
 Высота подъема, м ..... 0,25...0,85



5. Ручной насос

6. Грузовая площадка

7. Направляющая

стойка

## Домкраты

Научно-технологический центр “Редуктор” поставляет широкий

- **Домкраты гидравлические**
  - со встроенным ручным приводом
  - без привода (используются с насосной станцией или ручным насосом)
  - путевые

Грузоподъемность, т ..... 3...200

Высота подъема, мм ..... 60...200

Масса, кг ..... 2...210

- **Домкраты речные**

Грузоподъемность, т ..... 5; 8

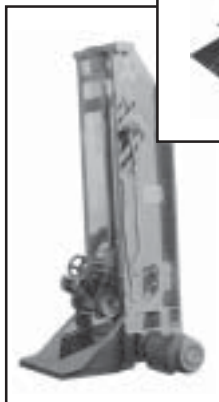
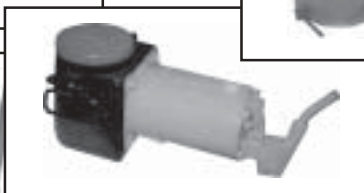
Высота подъема, мм ..... 270; 350

Масса, кг ..... 32; 37



ассортимент домкратов российского производства.

- **Насосные станции типа НСГ-500, НСГ-500М**
- Ручные насосы типа ЭРГ-500**
- Распределители гидравлические типа РГ-500**
- Ручные установки для гидравлических испытаний типа УГИ-1, УГИ-2**



Предназначены для обеспечения работы различных гидравлических устройств (домкратов), не имеющих собственного привода.

**Мы готовы активно сотрудничать с заинтересованными организациями по совершенствованию продукции, освоению новых видов изделий.**

С.-Петербург	т./ф.: (812) 327-2764, 327-2765	Киев	т./ф.: 8-10 (38044) 459-5411, 459-5415
Екатеринбург	т./ф. (343) 379-0026	Москва	т./ф. (495) 780-5299, 902-0070
Белгород	т./ф. (0722) 36-9732	Челябинск	т./ф. (351) 260-6427
Пермь	т./ф. (342) 260-4100		

## ОСНОВНАЯ НОМЕНКЛАТУРА ПРЕДПРИЯТИЯ

РЕДУКТОРЫ И ПРИВОДЫ	ПОДЪЕМНО-ТРАНСПОРТНОЕ ОБОРУДОВАНИЕ
<ul style="list-style-type: none"><li><input type="checkbox"/> Редукторы и мотор-редукторы<ul style="list-style-type: none"><li>⇒ червячные, цилиндро-червячные</li><li>⇒ червячно-цилиндрические</li><li>⇒ цилиндрические соосные</li><li>⇒ цилиндрические горизонтальные</li><li>⇒ цилиндрические вертикальные</li><li>⇒ планетарные</li><li>⇒ планетарно-цевочные (циклоидные)</li><li>⇒ волновые</li><li>⇒ серии ES</li></ul></li><li><input type="checkbox"/> Вариаторы, мотор-вариаторы</li><li><input type="checkbox"/> Мотор-вариатор-редукторы</li></ul>	<ul style="list-style-type: none"><li><input type="checkbox"/> Лебедки</li><li><input type="checkbox"/> Тали, тележки, краны, кран-балки</li><li><input type="checkbox"/> Тормоза, муфты</li><li><input type="checkbox"/> Канаты, стропы, ремни</li><li><input type="checkbox"/> Домкраты, подъемники</li><li><input type="checkbox"/> Конвейеры, комплектующие</li><li><input type="checkbox"/> Мотор-барабаны</li><li><input type="checkbox"/> Шлагбаумы, приводы ворот</li></ul> <p style="text-align: center;"><b>СИСТЕМЫ УПРАВЛЕНИЯ И ЗАЩИТЫ ПРИВОДОВ</b></p> <ul style="list-style-type: none"><li><input type="checkbox"/> Электродвигатели</li><li><input type="checkbox"/> Частотные преобразователи</li><li><input type="checkbox"/> Устройства плавного пуска</li></ul>

## ДОПОЛНИТЕЛЬНАЯ НОМЕНКЛАТУРА

ПРОЕКТИРОВАНИЕ И ИЗГОТОВЛЕНИЕ ПО ВАШИМ ИСХОДНЫМ ДАННЫМ	
<ul style="list-style-type: none"><li><input type="checkbox"/> Редукторы модернизированные</li><li><input type="checkbox"/> Редукторы комбинированные</li><li><input type="checkbox"/> Редукторы взамен устаревших</li><li><input type="checkbox"/> Редукторы - аналоги зарубежных</li><li><input type="checkbox"/> Червячно-винтовые приводы</li><li><input type="checkbox"/> Приводы специальные</li></ul>	<ul style="list-style-type: none"><li><input type="checkbox"/> Червячные передачи</li><li><input type="checkbox"/> Глобоидные передачи</li><li><input type="checkbox"/> Зубчатые передачи</li><li><input type="checkbox"/> Звездочки</li><li><input type="checkbox"/> Электродвигатели с электромагнитным тормозом</li></ul>
ПОСТАВКА	
<ul style="list-style-type: none"><li><input type="checkbox"/> Подшипники, манжеты, съёмники</li><li><input type="checkbox"/> Метизы, РТИ (сальники)</li><li><input type="checkbox"/> Кольца стопорные</li><li><input type="checkbox"/> Смазки редукторные</li><li><input type="checkbox"/> Ролики, роlikоопоры</li><li><input type="checkbox"/> Натяжные устройства</li><li><input type="checkbox"/> Тележки крановые</li></ul>	<ul style="list-style-type: none"><li><input type="checkbox"/> Шкивы, ремни, цепи приводные</li><li><input type="checkbox"/> Крюки, коуши, талрепы</li><li><input type="checkbox"/> Кошки к талям</li><li><input type="checkbox"/> Блоки полиспастные</li><li><input type="checkbox"/> Блоки монтажные</li><li><input type="checkbox"/> Электротехническое оборудование</li><li><input type="checkbox"/> Гидро-, пневмо-, виброоборудование</li></ul>

**Справки и технические консультации Вы можете получить по  
указанным ниже адресам.**

Санкт-Петербург, Промышленная ул., 19Н 198099, Санкт-Петербург, а.я. 20 тел.: (812) 327-2764, 327-2765 327-2771, 327-2772 факс: (812) 327-0032, многоканальный	Киев, т./ф.: 8-10-(38044) 459-5410 Москва, т./ф.: (495) 780-5299 (495) 902-0070 Екатеринбург, т./ф.: (343) 379-0026 Белгород, т./ф.: (0722) 36-9732 Челябинск, т./ф.: (351) 260-6427 Пермь, т./ф.: (342) 260-4100
E-mail: <a href="mailto:reduktor@peterstar.ru">reduktor@peterstar.ru</a> <a href="http://www.reduktorntc.ru">www.reduktorntc.ru</a>	