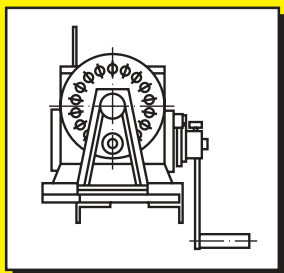
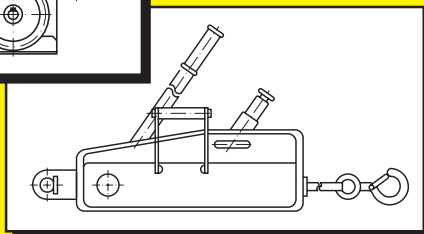
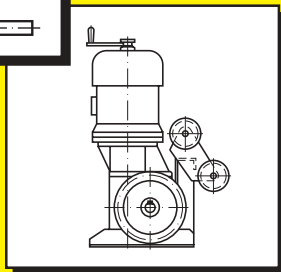


ЛЕБЕДКИ

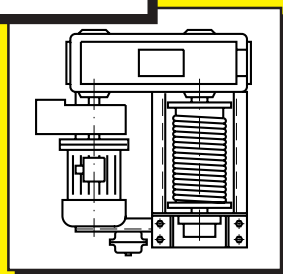


⇒ Ручные

⇒ Электрические



- ⇒ рычажные
- ⇒ однобарабанные
- ⇒ двухбарабанные



Каталог “Лебедки” содержит обобщенные и систематизированные технические данные о лебедках, изготавливаемых и поставляемых НТЦ “Редуктор”.

По каждой лебедке в каталоге приведены технические характеристики, основные размеры, весовые данные.

Каталог предназначен для служб главного механика промышленных предприятий, строительных организаций, транспорта и других отраслей народного хозяйства; для проектных и конструкторских организаций при выборе ими оборудования в процессе разработки систем механизации погрузочно-разгрузочных работ; служб сбыта, снабжения, планирования, а также для частных предпринимателей.

Содержание

Введение		5
1. Лебедки ручные		6
Лебедка ручная червячная 0,08т	ЛРЧ	7
Лебедка ручная червячная 0,1т	ЛРЧ	8
Лебедка ручная червячная 0,15т	ЛРЧ	9
Лебедка ручная червячная 0,15т	ЛРЧ	10
Лебедка ручная червячная 0,2т	ЛРЧ	11
Лебедка ручная цилиндрическая 0,3т (двухскоростная)	ЛРЦ	12
Лебедка ручная червячная 0,3т	ЛРЧ	13
Лебедка ручная червячная 0,3т	ЛРЧ	14
Лебедка ручная настенная 0,4т	ЛРН	15
Лебедка ручная 0,5т	Лика	16
Рычажное тяговое приспособление 0,5т	РТП	17
Лебедка ручная настенная 0,5т	ЛРН	18
Лебедка ручная 0,5т	РЛ	19
Лебедка ручная цилиндро-червячная 0,5т (двухскоростная)	ЛРЦЧ	20
Лебедка ручная 0,5т	ЛРЧ	21
Лебедка ручная 0,6т	ЛР	22
Лебедка ручная червячная 0,6т	ЛРЧ	23
Лебедка ручная червячная 0,6т	ЛРЧ	24
Лебедка ручная рычажная 0,65т	ЛР	25
Лебедка ручная 1,2т	ЛР	26
Лебедка ручная 1,25т	ТЛ-2А	27
Лебедка ручная 1,5т	РЛ	28
Лебедка ручная планетарная 1,5т	ЛРП	29
Лебедка ручная планетарная 1,5т	ЛРП	30
Монтажный тяговый механизм МТМ-1,6	МТМ	31
Лебедка ручная планетарная 3,0т	ЛРП	32
Лебедка ручная 3,2т	ТЛ-3А	33
Лебедка ручная 5т	ТЛ-5А	34

2. Лебедки электрические 35

Лебедка электрическая 0,1т	ЛЭ	36
Лебедка электрическая 0,15т	ЛЭЧ	37
Лебедка электрическая 0,15т	ЛЭП	38
Лебедка электрическая 0,2т (специальная)	ЛЭ	39
Лебедка электрическая 0,3т	ЛЭЧ	40
Лебедка электрическая 0,3т	ЛЭЧ	41
Лебедка электрическая 0,3т	ЛЭЧ	42
Лебедка электрическая 0,4т	ЛЭЧ	43
Лебедка электрическая 0,42т	ТЛ-14А	44
Лебедка электрическая 0,42т (с канатоукладчиком)	ЛЭЦ	45
Лебедка электрическая 0,42т	ЛЭЦ	46
Лебедка электрическая 0,5т	ЛЭЧ	47
Лебедка электрическая 0,6т	ЛЭЧ	48
Лебедка электрическая 0,63т	ЛЭЦ	49
Лебедка электрическая 0,7т	ЛЭЧ	50
Лебедка электрическая 1,0т (двухбарабанная)	ЛЭЦ	51
Лебедка электрическая 1,25т	ЛЭЦ	52
Лебедка электрическая 1,5т	ЛЭЦ	53
Лебедка электрическая 2т	ЛЭ	54
Лебедка электрическая 2т (с канатоукладчиком)	ЛЭО	55
Лебедка электрическая 2т	ЛМ	56
Лебедка электрическая 3т	ЛЭЦ	57
Лебедка электрическая 3т	ЛЭЦ	58
Лебедка электрическая 3,2т	ЛМ	59
Лебедка электрическая 4т	ЛЭЦ	60
Лебедка электрическая 5т	ЛЭЦ	61
Лебедка электрическая 5т	ЛЭЦ	62
Лебедка электрическая 5т	ТЛ-7Б	63
Лебедка электрическая 5т (двухбарабанная)	ТЛ-8Б	64
Лебедка электрическая 8т	ЛМ	65
Лебедка электрическая 8т (с канатоукладчиком)	ЛЭЦ	66
Лебедка электрическая 12т	ЛЭЦ	67
Привод театрального занавеса	ПЗЧ	68
Привод театрального занавеса	ПЗЧ	69
Привод театрального занавеса	ПЗЧ	70

ВВЕДЕНИЕ

НТЦ “Редуктор” предлагает новую и проверенную временем технику для строительных и монтажных работ. Предлагаемый перечень оборудования освоен и, в основном, выпускается на собственном производстве, постепенно расширяется и дополняется. Нашим предприятием может быть спроектировано и изготовлено оригинальное грузоподъемное оборудование под конкретного Заказчика.

Типы приводов: ручные, электрические, гидравлические. Комплектация по желанию Заказчика отечественными и импортными комплектующими.

При проектировании используются современные достижения науки и техники мирового уровня.

1. ЛЕБЕДКИ РУЧНЫЕ

Лебедки с ручным приводом (лебедки ручные) применяют в тех случаях, когда не требуется большой скорости подъема, например, в вантах, для оттяжки груза.

Приводом ручных лебедок служит рукоятка или рычаг.

Мощность, развиваемая одним человеком – 100 ... 150 Вт. Усилие на рукоятке при натяжении каната определяется по формуле:

$$N = \frac{P \cdot V \cdot k}{\eta_{\epsilon}}, \text{Вт}$$

где P – усилие на тросе, Н,

V – скорость перемещения груза, м/с

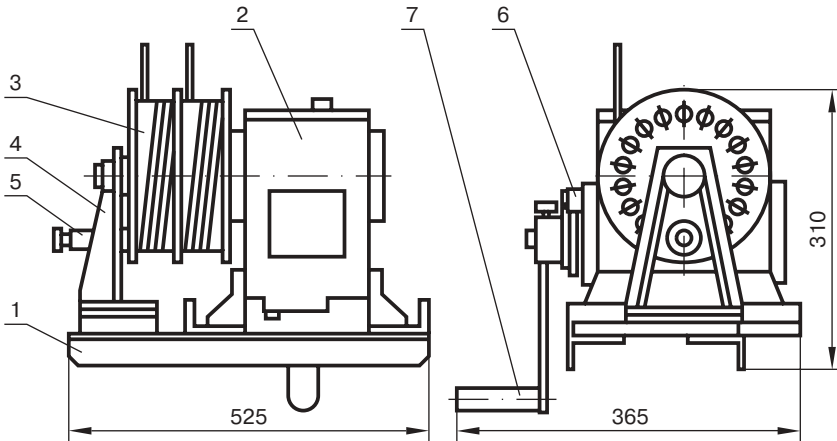
η_{ϵ} – суммарный КПД (0,5 ... 0,8),

k – коэффициент работы (загрузки) от 1 до 5

1 – работа без перегрузок (кратковременно)

5 – работа со значительными перегрузками и длительное время

ЛЕБЕДКА РУЧНАЯ ЧЕРВЯЧНАЯ 0,08 т



- 1. основание
- 2. редуктор
- 3. двухсекционный барабан

- 4. выносная опора
- 5. стопор
- 6. храповик
- 7. рукоятка

ТЕХНИЧЕСКИЕ ХАРАКТЕРИСТИКИ

Наименование параметра	Величина
Тяговое усилие суммарное, кН (тс)	0,8 (0,08)
Усилие на рукоятке, кг (max)	5
Диаметр каната, мм	3,3 ; 4,8
Канатоемкость, м	8 x 2
Скорость навивки каната (при 35 об/мин рукоятки), м/мин	1,23
Габаритные размеры, мм	525x365x310
Масса (без каната), кг	38

Обозначение при заказе:

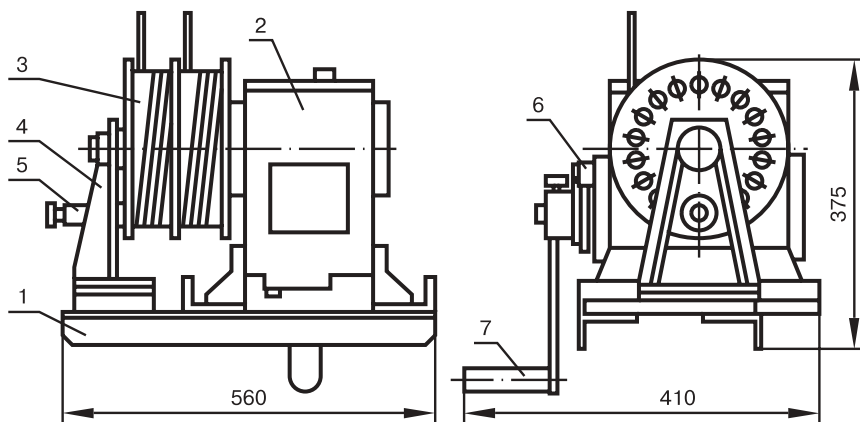
ЛРЧ – 0,08 – 8 x 2

Лебедка ручная червячная

Тяговое усилие, тс

Канатоемкость, м

ЛЕБЕДКА РУЧНАЯ ЧЕРВЯЧНАЯ 0,1 т



- 1. основание
- 2. редуктор
- 3. двухсекционный барабан

- 4. выносная опора
- 5. стопор
- 6. храповик
- 7. рукоятка

ТЕХНИЧЕСКИЕ ХАРАКТЕРИСТИКИ

Наименование параметра	Величина
Тяговое усилие суммарное, кН (тс)	1,0 (0,1)
Усилие на рукоятке, кг (max)	6
Диаметр каната, мм	3,3
Канатоемкость, м	7 x 2
Скорость навивки каната (при 35 об/мин рукоятки), м/мин	1,35
Габаритные размеры, мм	560x410x375
Масса (без каната), кг	68

Обозначение при заказе:

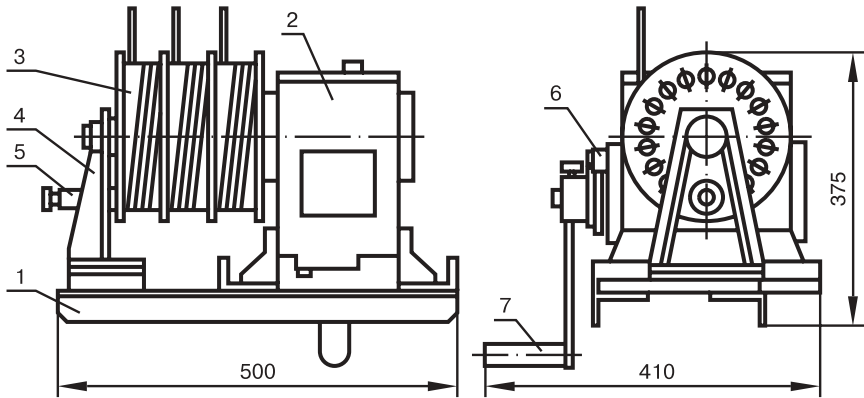
ЛРЧ – 0,1 – 7 x 2

Лебедка ручная червячная

Тяговое усилие, тс

Канатоемкость, м

ЛЕБЕДКА РУЧНАЯ ЧЕРВЯЧНАЯ 0,15 т



- 1. основание
- 2. редуктор
- 3. трехсекционный барабан

- 4. выносная опора
- 5. стопор
- 6. храповик
- 7. рукоятка

ТЕХНИЧЕСКИЕ ХАРАКТЕРИСТИКИ

Наименование параметра	Величина
Тяговое усилие суммарное, кН (тс)	1,5 (0,15)
Усилие на рукоятке, кг (max)	8
Диаметр каната, мм	3,3
Канатоемкость, м	4,2 x 3
Скорость навивки каната (при 35 об/мин рукоятки), м/мин	1,35
Габаритные размеры, мм	500x410x375
Масса (без каната), кг	70

Обозначение при заказе:

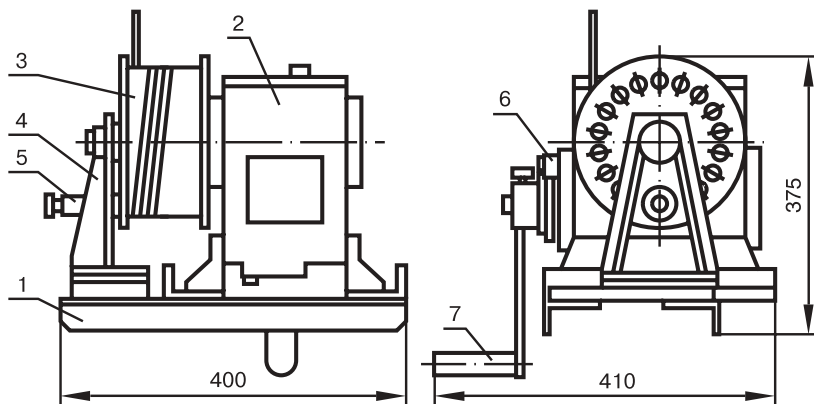
ЛРЧ – 0,15 – 4,2 x 3

Лебедка ручная червячная

Тяговое усилие, тс

Канатоемкость, м

ЛЕБЕДКА РУЧНАЯ ЧЕРВЯЧНАЯ 0,15 т



- | | |
|--------------|-------------------|
| 1. основание | 4. выносная опора |
| 2. редуктор | 5. стопор |
| 3. барабан | 6. храповик |
| | 7. рукоятка |

ТЕХНИЧЕСКИЕ ХАРАКТЕРИСТИКИ

Наименование параметра	Величина
Тяговое усилие суммарное, кН (тс)	1,5 (0,15)
Усилие на рукоятке, кг (max)	10
Диаметр каната, мм	3,3
Канатоемкость, м	7
Скорость навивки каната (при 35 об/мин рукоятки), м/мин	1,35
Габаритные размеры, мм	400x410x375
Масса (без каната), кг	67

Обозначение при заказе:

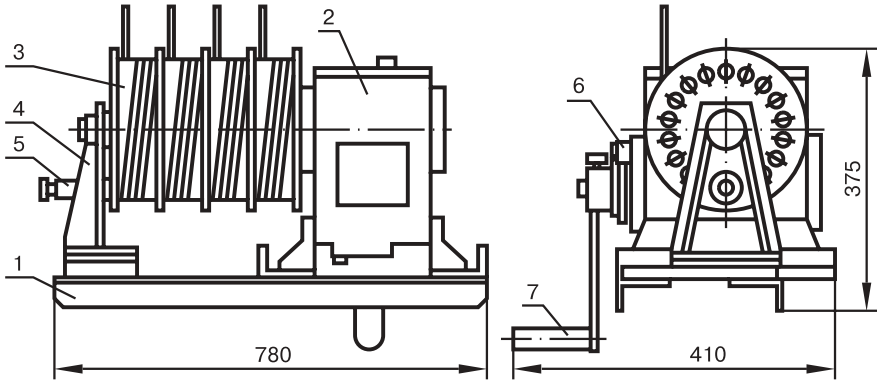
ЛРЧ – 0,15 – 7

Лебедка ручная червячная

Тяговое усилие, тс

Канатоемкость, м

ЛЕБЕДКА РУЧНАЯ ЧЕРВЯЧНАЯ 0,2Т



- | | |
|------------------------------|-------------------|
| 1. основание | 4. выносная опора |
| 2. редуктор | 5. стопор |
| 3. четырехсекционный барабан | 6. храповик |
| | 7. рукоятка |

ТЕХНИЧЕСКИЕ ХАРАКТЕРИСТИКИ

Наименование параметра	Величина
Тяговое усилие суммарное, кН (тс)	2,0 (0,2)
Усилие на рукоятке, кг (max)	8
Диаметр каната, мм	3,3 ; 4,1
Канатоемкость, м	7 x 4
Скорость навивки каната (при 35 об/мин рукоятки), м/мин	1,35
Габаритные размеры, мм	780x410x375
Масса (без каната), кг	75

Обозначение при заказе:

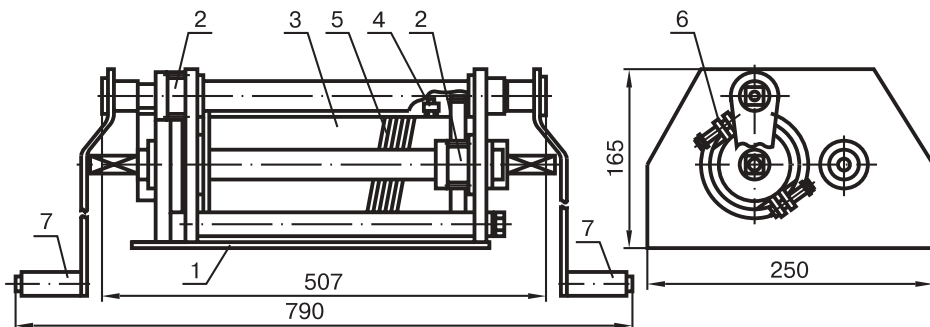
ЛРЧ – 0,2 – 7 x 4

Лебедка ручная червячная

Тяговое усилие, тс

Канатоемкость, м

ЛЕБЕДКА РУЧНАЯ ЦИЛИНДРИЧЕСКАЯ 0,3 т двухскоростная (с бесшумным храповым тормозом)



- | | |
|-------------------------------|-------------------|
| 1. основание | 4. канатоукладчик |
| 2. цилиндрическая
передача | 5. канат |
| 3. барабан | 6. храповик |
| | 7. рукоятка |

ТЕХНИЧЕСКИЕ ХАРАКТЕРИСТИКИ

Наименование параметра	Величина	
	на 1 ^{ой} передаче	на 2 ^{ой} передаче
Тяговое усилие, кН (тс)	3,0 (0,3)	
Усилие на рукоятке, кг (max) (при работе одного человека)	7	17
Усилие на рукоятках, кг (max) (при работе двух человек)	3,5	8,5
Диаметр каната, мм	5,1 ; 5,8	
Канатоемкость, м	12	
Скорость навивки каната (при 35 об/мин рукоятки), м/мин	1,2	3,3
Габаритные размеры, мм	507x250x165	
Масса (без каната), кг	28	

Обозначение при заказе:

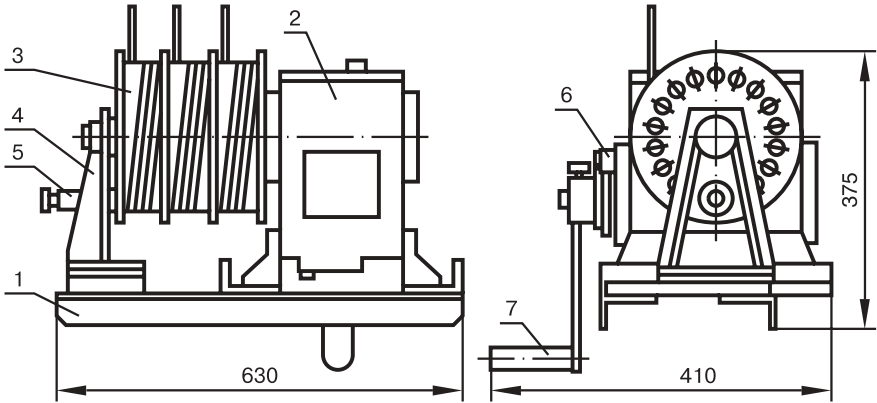
ЛРЦ – 0,3 – 12

Лебедка ручная цилиндрическая

Тяговое усилие, тс

Канатоемкость, м

ЛЕБЕДКА РУЧНАЯ ЧЕРВЯЧНАЯ 0,3 т



- | | |
|---------------------------|-------------------|
| 1. основание | 4. выносная опора |
| 2. редуктор | 5. стопор |
| 3. трехсекционный барабан | 6. храповик |
| | 7. рукоятка |

ТЕХНИЧЕСКИЕ ХАРАКТЕРИСТИКИ

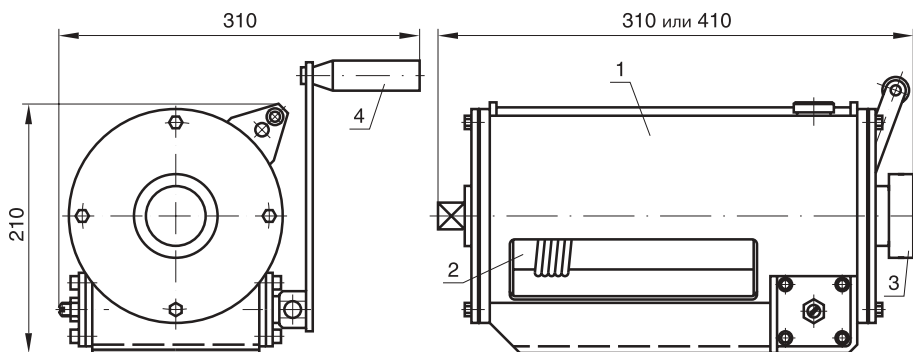
Наименование параметра	Величина
Тяговое усилие суммарное, кН (тс)	3,0 (0,3)
Усилие на рукоятке, кг (max)	10
Диаметр каната, мм	4,8
Канатоемкость, м	8 x 3
Скорость навивки каната (при 30 об/мин рукоятки), м/мин	0,6
Габаритные размеры, мм	630x410x375
Масса (без каната), кг	70

Обозначение при заказе:

ЛРЧ – 0,3 – 8 x 3

Лебедка ручная червячная _____
 Тяговое усилие, тс _____
 Канатоемкость, м _____

ЛЕБЕДКА РУЧНАЯ ЧЕРВЯЧНАЯ 0,3 т



1. корпус
2. барабан
3. рычаг
4. рукоятка

ТЕХНИЧЕСКИЕ ХАРАКТЕРИСТИКИ

Наименование параметра		Величина	
Тяговое усилие, кН (тс)		3,0 (0,3)	
Усилие на рукоятке, кг (max)		12	
Диаметр каната, мм		5,1	
Канатоемкость, м		20	45
Скорость навивки каната (при 35 об/мин рукоятки), м/мин	рабочий режим	0,29	
	без груза	11,0	
Габаритные размеры, мм		310x310x210	410x310x210
Масса (без каната), кг		21	24

Обозначение при заказе:

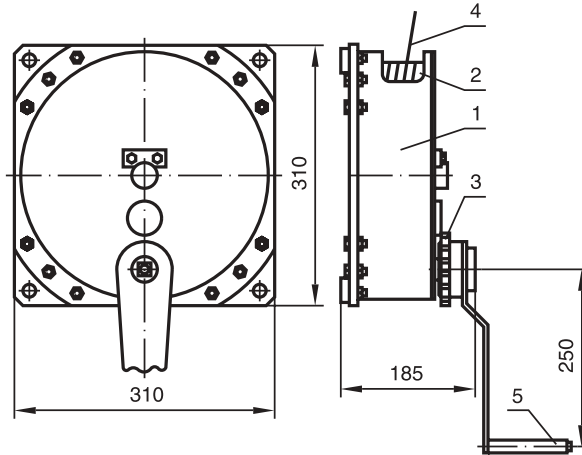
ЛРЧ – 0,3 – 45

Лебедка ручная червячная

Тяговое усилие, тс

Канатоемкость, м

ЛЕБЕДКА РУЧНАЯ НАСТЕННАЯ 0,4Т



- | | |
|------------|-------------|
| 1. корпус | 4. канат |
| 2. барабан | 5. рукоятка |
| 3. стопор | |

ТЕХНИЧЕСКИЕ ХАРАКТЕРИСТИКИ

Наименование параметра	Величина	
Тяговое усилие, кН (тс)	4,0 (0,4)	
Усилие на рукоятке, кг (max)	15	
Диаметр каната, мм	6,2	6,9
Канатоемкость, м	12	10
Скорость навивки каната (при 30 об/мин рукоятки), м/мин	1,34	
Габаритные размеры, мм	185x310x310	
Масса (без каната), кг	19	

Обозначение при заказе:

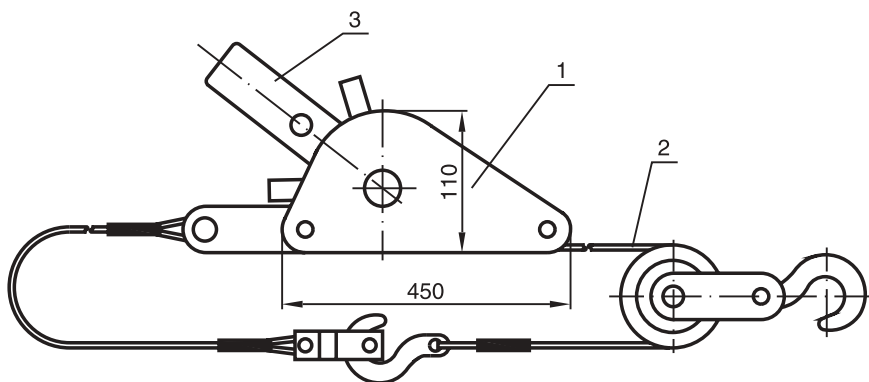
ЛРН – 0,4 – 10

Лебедка ручная настенная

Тяговое усилие, тс

Канатоемкость, м

ЛЕБЕДКА РУЧНАЯ 0,5 Т



- 1. корпус
- 2. канат
- 3. рукоятка

ТЕХНИЧЕСКИЕ ХАРАКТЕРИСТИКИ

Наименование параметра	Величина
Тяговое усилие, кН (тс)	5,0 (0,5)
Усилие на рукоятке, кг (max) (при длине рычага 0,5 м)	26
Диаметр каната, мм	4,1
Канатоемкость, м	3,5
Габаритные размеры, мм	450x110x110
Масса, кг	3,5

Обозначение при заказе:

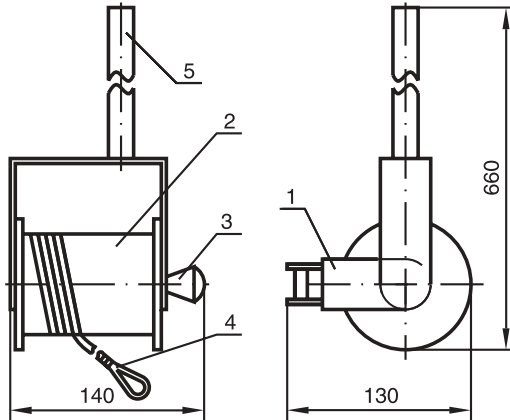
Лица – 0,5 – 3,5

Индекс лебедки _____

Тяговое усилие, тс _____

Канатоемкость, м _____

РЫЧАЖНОЕ ТЯГОВОЕ ПРИСПОСОБЛЕНИЕ 0,5Т



- | | |
|---|----------|
| 1. корпус | 4. канат |
| 2. барабан | 5. рычаг |
| 3. рукоятка отключения
храпового механизма | |

ТЕХНИЧЕСКИЕ ХАРАКТЕРИСТИКИ

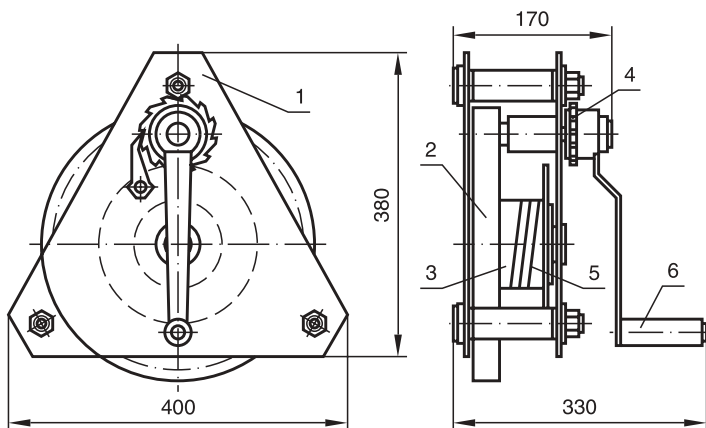
Наименование параметра	Величина
Тяговое усилие, кН (тс)	5,0 (0,5)
Усилие на рукоятке, кг (max)	10
Диаметр каната, мм	5,1
Канатоемкость, м	6
Перемещение каната за рабочий ход рычага, мм	30 ... 40
Габаритные размеры, мм	140x130x660
Масса (без каната), кг	4,2

Обозначение при заказе:

РТП – 0,5 – 6

Рычажное тяговое приспособление _____
 Тяговое усилие, тс _____
 Канатоемкость, м _____

ЛЕБЕДКА РУЧНАЯ НАСТЕННАЯ 0,5Т



- | | |
|-------------|-------------|
| 1. корпус | 4. стопор |
| 2. редуктор | 5. канат |
| 3. барабан | 6. рукоятка |

ТЕХНИЧЕСКИЕ ХАРАКТЕРИСТИКИ

Наименование параметра	Величина
Тяговое усилие, кН (тс)	5,0 (0,5)
Усилие на рукоятке, кг (max)	16
Диаметр каната, мм	6,2
Канатоемкость, м	12
Скорость навивки каната (при 30 об/мин рукоятки), м/мин	1,3
Габаритные размеры, мм	330x400x380
Масса (без каната), кг	20

Обозначение при заказе:

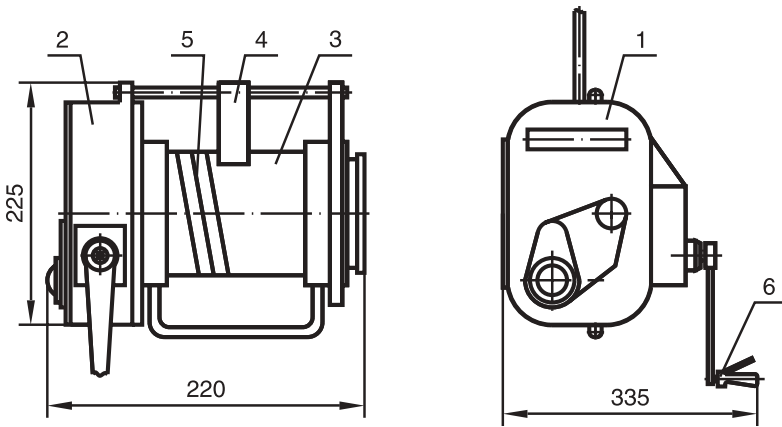
ЛРН – 0,5 – 12

Лебедка ручная настенная

Тяговое усилие, тс

Канатоемкость, м

ЛЕБЕДКА РУЧНАЯ 0,5Т



- | | |
|-------------|------------------|
| 1. корпус | 4. кантоукладчик |
| 2. редуктор | 5. канат |
| 3. барабан | 6. рукоятка |

ТЕХНИЧЕСКИЕ ХАРАКТЕРИСТИКИ

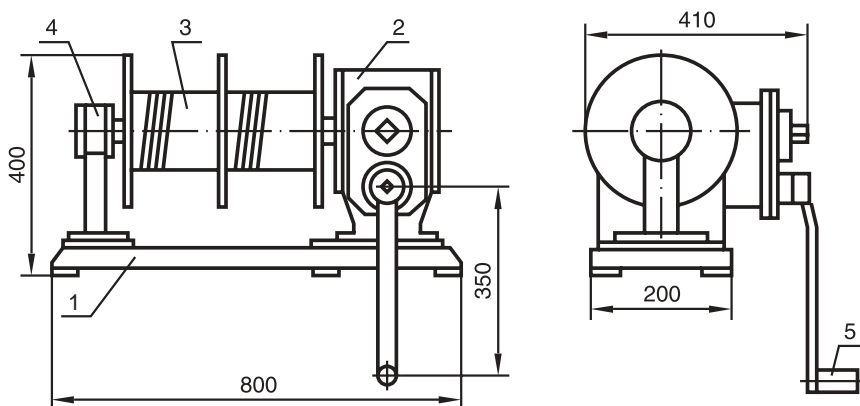
Наименование параметра	Величина
Тяговое усилие, кН (тс)	5,0 (0,5)
Усилие на рукоятке, кг (max)	18
Диаметр каната, мм	5,1
Канатоемкость, м	15
Скорость навивки каната (при 35 об/мин рукоятки), м/мин	1,5
Габаритные размеры, мм	220x335x225
Масса (без каната), кг	15

Обозначение при заказе:

РЛ – 500 – 15

Ручная лебедка _____
 Тяговое усилие, кг _____
 Канатоемкость, м _____

ЛЕБЕДКА РУЧНАЯ ЦИЛИНДРО-ЧЕРВЯЧНАЯ 0,5т (двухскоростная)



- | | |
|---------------------------|-------------------|
| 1. основание | 4. выносная опора |
| 2. редуктор | 5. рукоятка |
| 3. двухсекционный барабан | |

ТЕХНИЧЕСКИЕ ХАРАКТЕРИСТИКИ

Наименование параметра	Величина	
	на 1 передаче	на 2 передаче
Тяговое усилие, кН (тс)	5,0 (0,5)	1,5 (0,15)
Усилие на рукоятке, кг (max)	7	
Диаметр каната, мм	5,8 ; 6,2	
Канатоемкость, м	90	
Скорость навивки каната (при 35 об/мин рукоятки), м/мин	0,45	1,08
Габаритные размеры, мм	800x410x400	
Масса (без каната), кг	130	

Обозначение при заказе:

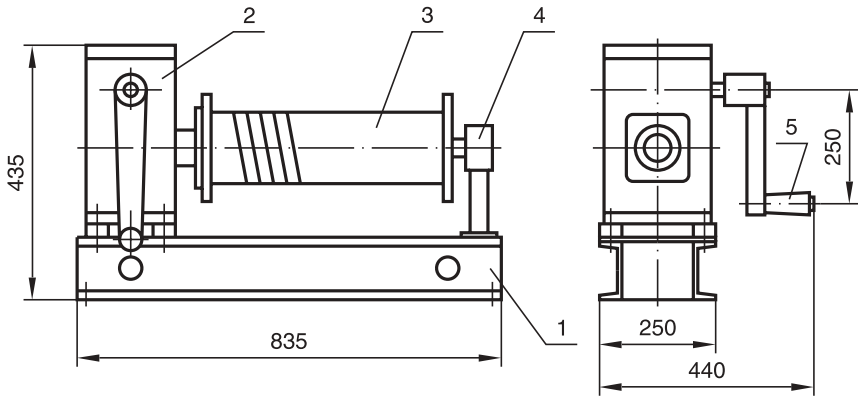
ЛРЦЧ – 0,5 – 90

Лебедка ручная цилиндро-червячная —————

Тяговое усилие, тс —————

Канатоемкость, м —————

ЛЕБЕДКА РУЧНАЯ ЧЕРВЯЧНАЯ 0,5т



- | | |
|--------------|-------------------|
| 1. основание | 4. выносная опора |
| 2. редуктор | 5. рукоятка |
| 3. барабан | |

ТЕХНИЧЕСКИЕ ХАРАКТЕРИСТИКИ

Наименование параметра	Величина
Тяговое усилие, кН (тс)	5,0 (0,5)
Усилие на рукоятке, кг (max)	10
Диаметр каната, мм	6,2
Канатоемкость, м	120
Скорость навивки каната (при 35 об/мин рукоятки), м/мин	0,3
Габаритные размеры, мм	835x440x435
Масса (без каната), кг	110

Обозначение при заказе:

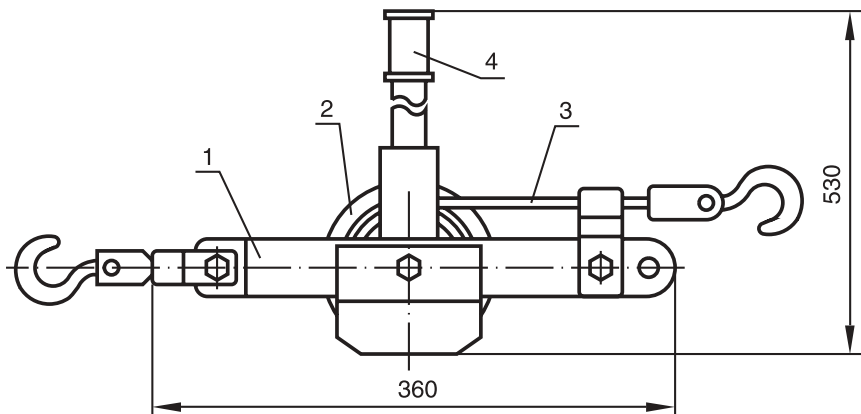
ЛРЧ – 0,5 – 120

Лебедка ручная червячная

Тяговое усилие, тс

Канатоемкость, м

ЛЕБЕДКА РУЧНАЯ 0,6 т



- | | |
|----------------------------------|-------------|
| 1. корпус | 3. канат |
| 2. барабан с храповым механизмом | 4. рукоятка |

ТЕХНИЧЕСКИЕ ХАРАКТЕРИСТИКИ

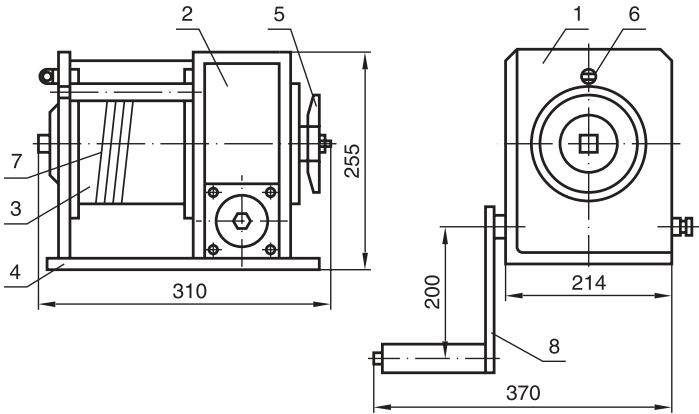
Наименование параметра	Величина
Тяговое усилие, кН (тс)	6,0 (0,6)
Диаметр каната, мм	5,1
Канатоемкость, м	4
Подача троса за один ход рукоятки, мм	60
Габаритные размеры, мм	360x75x530
Масса, кг	4

Обозначение при заказе:

ЛР – 0,6 – 4

Лебедка ручная —
 Тяговое усилие, тс —
 Канатоемкость, м —

ЛЕБЕДКА РУЧНАЯ ЧЕРВЯЧНАЯ 0,6 т



- | | |
|-------------|--------------------|
| 1. корпус | 5. ручка сцепления |
| 2. редуктор | 6. фиксатор |
| 3. барабан | 7. канат |
| 4. рама | 8. рукоятка |

ТЕХНИЧЕСКИЕ ХАРАКТЕРИСТИКИ

Наименование параметра		Величина
Тяговое усилие, кН (тс)		6,0 (0,6)
Усилие на рукоятке, кг (max)		18
Диаметр каната, мм		6,9
Канатоемкость, м		20
Скорость навивки каната (при 35 об/мин рукоятки), м/мин	рабочий режим	0,35
	без груза	14,0
Габаритные размеры, мм		310x370x255
Масса (без каната), кг		32

Обозначение при заказе:

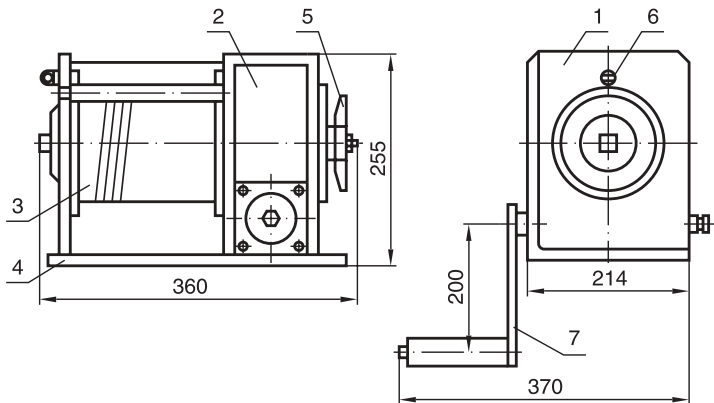
ЛРЧ – 0,6 – 20

Лебедка ручная червячная

Тяговое усилие, тс

Канатоемкость, м

ЛЕБЕДКА РУЧНАЯ ЧЕРВЯЧНАЯ 0,6 Т



- | | |
|-------------|--------------------|
| 1. корпус | 5. ручка сцепления |
| 2. редуктор | 6. фиксатор |
| 3. барабан | 7. рукоятка |
| 4. рама | |

ТЕХНИЧЕСКИЕ ХАРАКТЕРИСТИКИ

Наименование параметра		Величина
Тяговое усилие, кН (тс)		6,0 (0,6)
Усилие на рукоятке, кг (max)		18
Диаметр каната, мм		6,9
Канатоемкость, м		40
Скорость навивки каната (при 35 об/мин рукоятки), м/мин	рабочий режим	0,35
	без груза	14,0
Габаритные размеры, мм		360x370x255
Масса (без каната), кг		37

Обозначение при заказе:

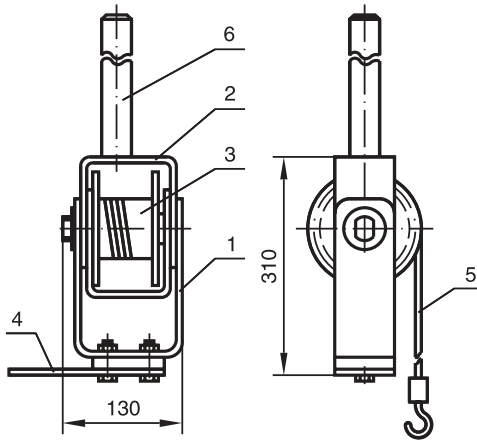
ЛРЧ – 0,6 – 40

Лебедка ручная червячная

Тяговое усилие, тс

Канатоемкость, м

ЛЕБЕДКА РУЧНАЯ РЫЧАЖНАЯ 0,65 т



- | | |
|----------------------------------|--------------|
| 1. неподвижная скоба | 4. подставка |
| 2. подвижная скоба | 5. канат |
| 3. барабан с храповым механизмом | 6. рукоятка |

ТЕХНИЧЕСКИЕ ХАРАКТЕРИСТИКИ

Наименование параметра	Величина
Тяговое усилие, кН (тс)	6,5 (0,65)
Диаметр каната, мм	5,1
Канатоемкость, м	4,5
Габаритные размеры, мм	130x310
Масса (без каната), кг	8

Обозначение при заказе:

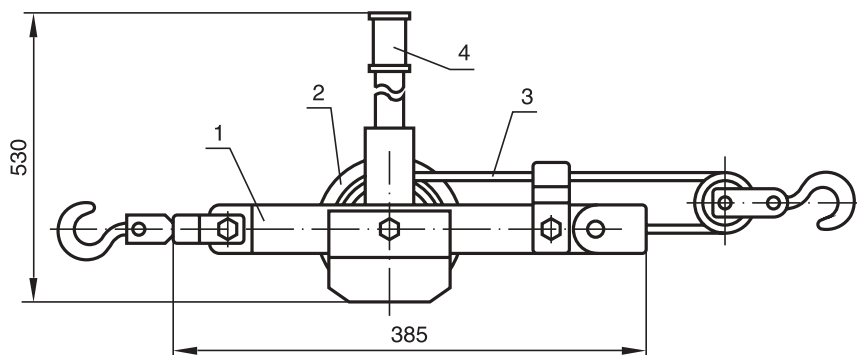
ЛР – 0,65 – 4,5

Лебедка ручная —————

Тяговое усилие, тс —————

Канатоемкость, м —————

ЛЕБЕДКА РУЧНАЯ 1,2 т



- | | |
|----------------------------------|-------------|
| 1. корпус | 3. канат |
| 2. барабан с храповым механизмом | 4. рукоятка |

ТЕХНИЧЕСКИЕ ХАРАКТЕРИСТИКИ

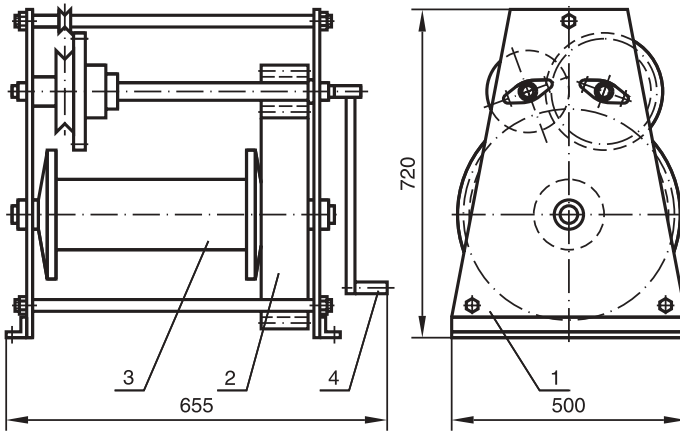
Наименование параметра	Величина
Тяговое усилие, кН (тс)	12 (1,2)
Диаметр каната, мм	5,1
Канатоемкость, м	1,9
Подача троса за один ход рукоятки, мм	30
Габаритные размеры, мм	385x75x530
Масса, кг	4

Обозначение при заказе:

ЛР – 1,2 – 1,9

Лебедка ручная —
 Тяговое усилие, тс —
 Канатоемкость, м —

ЛЕБЕДКА РУЧНАЯ 1,25 Т



- | | |
|-------------|-------------|
| 1. корпус | 3. барабан |
| 2. редуктор | 4. рукоятка |

ТЕХНИЧЕСКИЕ ХАРАКТЕРИСТИКИ

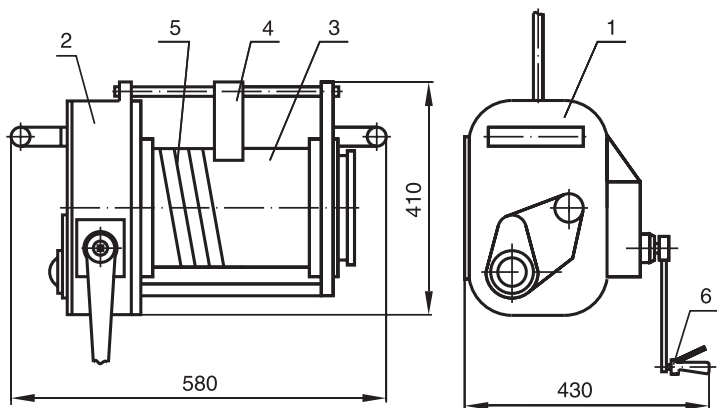
Наименование параметра	Величина
Тяговое усилие, кН (тс) - на 1 передаче - на 2 передаче	12,5 (1,25) 8 (0,8)
Усилие на рукоятке, кг (max)	10
Диаметр каната, мм	11 ; 11,5
Канатоемкость, м	50
Габаритные размеры, мм	655x500x720
Масса (без каната), кг	150
Количество обслуживающих, чел	2

Обозначение при заказе:

ТЛ-2А – 1,25 – 50

Индекс лебедки _____
 Тяговое усилие, тс _____
 Канатоемкость, м _____

ЛЕБЕДКА РУЧНАЯ 1,5 Т



- | | |
|-------------|-------------------|
| 1. корпус | 4. канатоукладчик |
| 2. редуктор | 5. канат |
| 3. барабан | 6. рукоятка |

ТЕХНИЧЕСКИЕ ХАРАКТЕРИСТИКИ

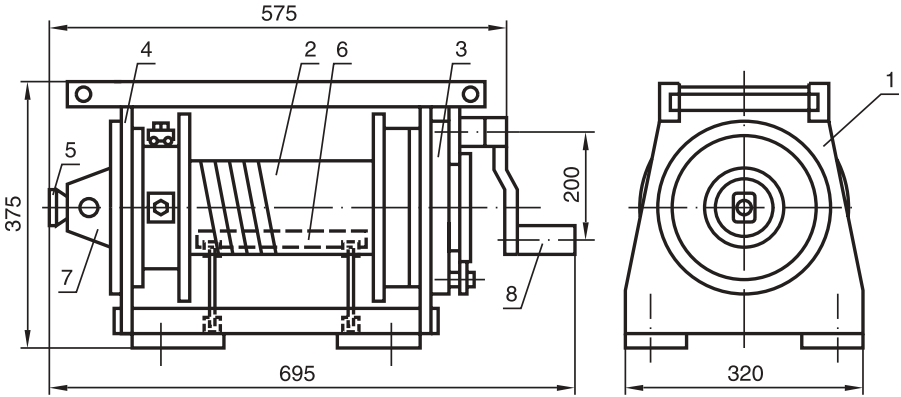
Наименование параметра	Величина
Тяговое усилие, кН (тс)	15 (1,5)
Усилие на рукоятке, кг (max)	18
Диаметр каната, мм	9,7 ; 9,9
Канатоемкость, м	45
Скорость навивки каната (при 45 об/мин рукоятки), м/мин	0,4
Габаритные размеры, мм	580x430x410
Масса (без каната), кг	73

Обозначение при заказе:

РЛ – 1500 – 45

Ручная лебедка —
 Тяговое усилие, кг —
 Канатоемкость, м —

ЛЕБЕДКА РУЧНАЯ ПЛАНЕТАРНАЯ 1,5Т



- | | |
|-------------|--|
| 1. корпус | 6. механизм прижима каната |
| 2. барабан | 7. устройство отключения редуктора от барабана |
| 3. редуктор | 8. рукоятка |
| 4. опора | |
| 5. стопор | |

ТЕХНИЧЕСКИЕ ХАРАКТЕРИСТИКИ

Наименование параметра	Величина
Тяговое усилие, кН (тс)	15 (1,5)
Усилие на рукоятке, кг (max)	10
Диаметр каната, мм	11
Канатоемкость, м	50
Скорость навивки каната (при 40 об/мин рукоятки), м/мин	0,17
Габаритные размеры, мм	695x320x375
Масса (без каната), кг	120

Обозначение при заказе:

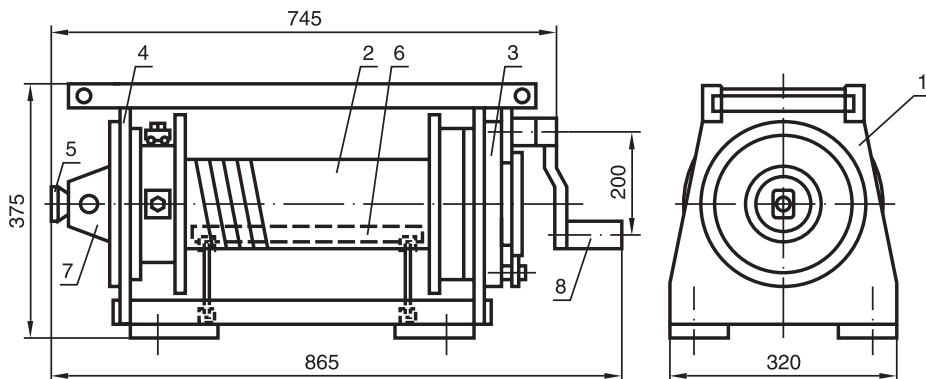
ЛРП – 1,5 – 50

Лебедка ручная планетарная

Тяговое усилие, тс

Канатоемкость, м

ЛЕБЕДКА РУЧНАЯ ПЛАНЕТАРНАЯ 1,5Т



- | | |
|-------------|--|
| 1. корпус | 6. механизм прижима каната |
| 2. барабан | 7. устройство отключения редуктора от барабана |
| 3. редуктор | 8. рукоятка |
| 4. опора | |
| 5. стопор | |

ТЕХНИЧЕСКИЕ ХАРАКТЕРИСТИКИ

Наименование параметра	Величина
Тяговое усилие, кН (тс)	15 (1,5)
Усилие на рукоятке, кг (max)	10
Диаметр каната, мм	11
Канатоемкость, м	100
Скорость навивки каната (при 40 об/мин рукоятки), м/мин	0,17
Габаритные размеры, мм	865x320x375
Масса (без каната), кг	150

Обозначение при заказе:

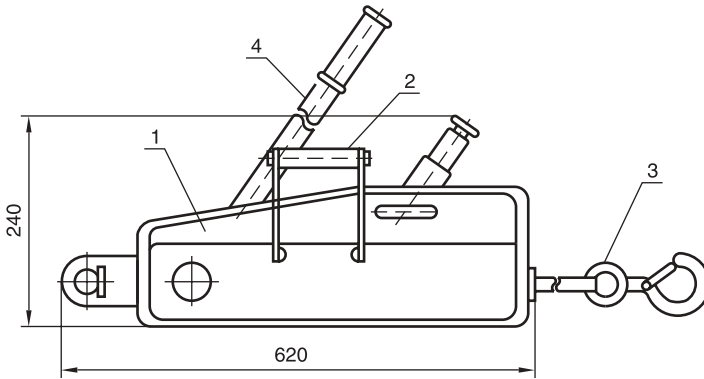
ЛРП – 1,5 – 100

Лебедка ручная планетарная

Тяговое усилие, тс

Канатоемкость, м

МОНТАЖНЫЙ ТЯГОВЫЙ МЕХАНИЗМ МТМ - 1,6



- | | |
|---------------------|-------------------|
| 1. тяговый механизм | 3. канат с крюком |
| 2. ручка | 4. рычаг |

ТЕХНИЧЕСКИЕ ХАРАКТЕРИСТИКИ

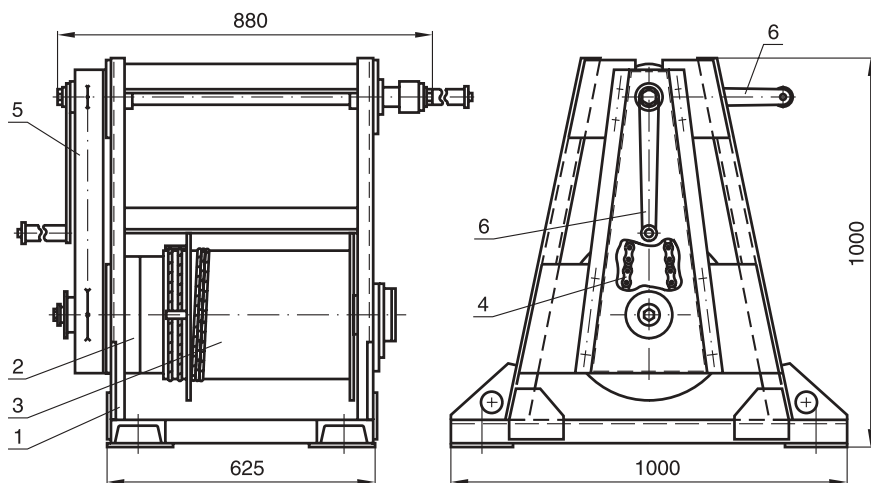
Наименование параметра	Величина
Тяговое усилие, кН (тс)	16 (1,6)
Усилие на рычаге, кг (max)	32
Подача каната за рабочий ход рычага, мм	27
Диаметр каната, мм	12
Длина каната с крюком, м	12
Габаритные размеры без каната и съемного рычага, мм	620x85x240
Масса (без каната), кг	15,5

Обозначение при заказе:

МТМ – 1,6 – 12

Монтажный тяговый механизм _____
 Тяговое усилие, тс _____
 Канатоемкость, м _____

ЛЕБЕДКА РУЧНАЯ ПЛАНЕТАРНАЯ 3 Т



- | | |
|-------------|--------------------|
| 1. рама | 4. цепная передача |
| 2. редуктор | 5. кожух |
| 3. барабан | 6. рукоятка |

ТЕХНИЧЕСКИЕ ХАРАКТЕРИСТИКИ

Наименование параметра	Величина
Тяговое усилие, кН (тс)	30 (3,0)
Усилие на рукоятках, кг (max)	15
Диаметр каната, мм	14 ... 16,5
Канатоемкость, м	100 ... 80
Скорость навивки каната (при 27 об/мин рукоятки), м/мин	0,2
Габаритные размеры, мм	880x1000x1000
Масса (без каната), кг	300

Обозначение при заказе:

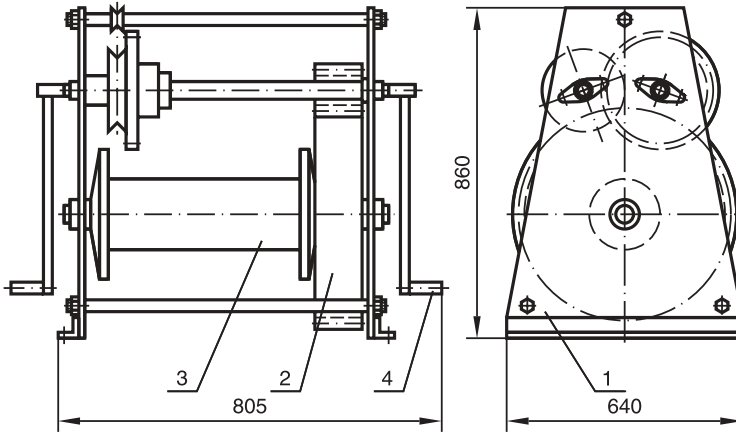
ЛРП – 3 – 100

Лебедка ручная планетарная

Тяговое усилие, тс

Канатоемкость, м

ЛЕБЕДКА РУЧНАЯ 3,2 Т



1. корпус
2. редуктор
3. барабан
4. рукоятка

ТЕХНИЧЕСКИЕ ХАРАКТЕРИСТИКИ

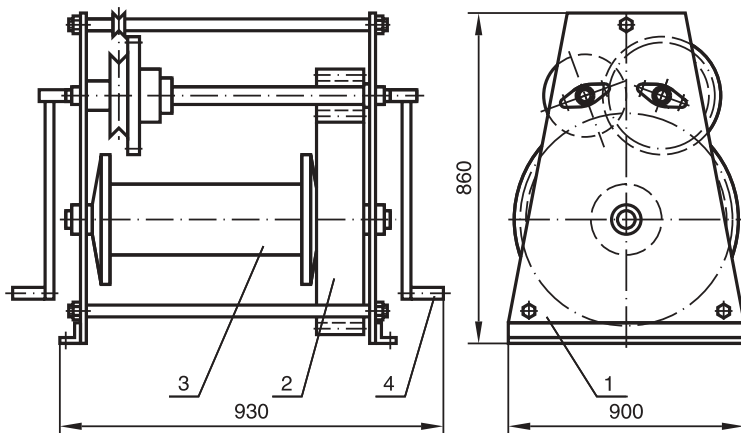
Наименование параметра	Величина
Тяговое усилие, кН (тс) - на 1 передаче - на 2 передаче	32 (3,2) 20 (2,0)
Усилие на рукоятке, кг (max)	12
Диаметр каната, мм	16,5
Канатоемкость, м	50
Габаритные размеры, мм	805x640x860
Масса (без каната), кг	230
Количество обслуживающих, чел	4

Обозначение при заказе:

ТЛ-3А – 3,2 – 50

Индекс лебедки _____
Тяговое усилие, тс _____
Канатоемкость, м _____

ЛЕБЕДКА РУЧНАЯ 5Т



- | | |
|-------------|-------------|
| 1. корпус | 3. барабан |
| 2. редуктор | 4. рукоятка |

ТЕХНИЧЕСКИЕ ХАРАКТЕРИСТИКИ

Наименование параметра	Величина
Тяговое усилие, кН (тс)	
- на 1 передаче	50 (5,0)
- на 2 передаче	3,2 (3,2)
Усилие на одной рукоятке, кг (тах)	12
Диаметр каната, мм	21
Канатоемкость, м	75
Габаритные размеры, мм	930x900x860
Масса (без каната), кг	470
Количество обслуживающих, чел	4

Обозначение при заказе:

ТЛ-5А – 5 – 75

Индекс лебедки _____

Тяговое усилие, тс _____

Канатоемкость, м _____

2. ЛЕБЕДКИ ЭЛЕКТРИЧЕСКИЕ

Электрические лебедки получили широкое распространение на строительном-монтажных и погрузочных работах.

В электрических лебедках опускание груза производится принудительно, электродвигателем, примерно с той же скоростью, что и подъем. Изменение вращения барабана осуществляется реверсированием вала электродвигателя.

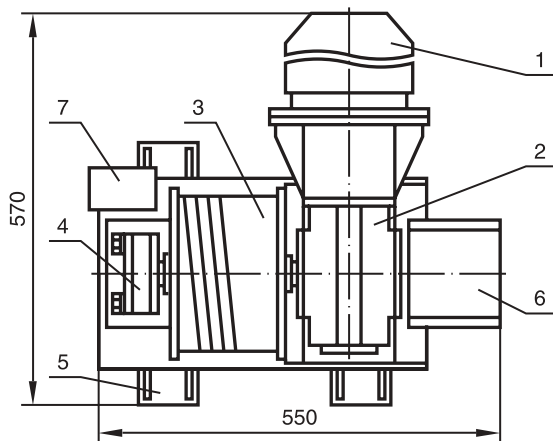
Электрические лебедки имеют колодочные тормоза с электрогидравлическим или электромагнитным толкателем, устанавливаемые на входных валах редукторов. По требованию потребителя электролебедки могут быть оборудованы блоком регулировки числа оборотов электродвигателя, что позволяет плавно менять скорость свивки каната.

Барабаны электрических лебедок – гладкие или с винтовой нарезкой, литые из серого чугуна или стальные сварные. Валы барабанов монтируются на подшипниках качения. Лебедки могут быть снабжены канатомукладчиками, обеспечивающими равномерную многослойную навивку каната на барабан.

Электрические лебедки могут быть одно- и двухбарабанными.

Все электрические лебедки по желанию Заказчика могут быть укомплектованы системой электронного регулирования приводным двигателем.

ЛЕБЕДКА ЭЛЕКТРИЧЕСКАЯ 0,1 т



- | | |
|---------------------|--|
| 1. электродвигатель | 6. ограничители конечных положений груза |
| 2. редуктор | |
| 3. барабан | 7. пусковая электроаппаратура |
| 4. выносная опора | |
| 5. рама | |

ТЕХНИЧЕСКИЕ ХАРАКТЕРИСТИКИ

Наименование параметра	Величина
Тяговое усилие, кН (тс)	1,0 (0,1)
Диаметр каната, мм	3,3
Канатоемкость, м	7
Скорость навивки каната, м/с	0,24
Мощность электродвигателя, кВт	0,37
Габаритные размеры, мм	550x570x340
Масса (без каната), кг	70

Обозначение при заказе:

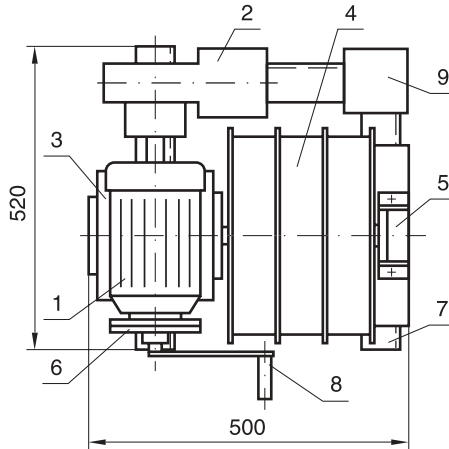
ЛЭ - 0,1 - 7

Лебедка электрическая

Тяговое усилие, тс

Канатоемкость, м

ЛЕБЕДКА ЭЛЕКТРИЧЕСКАЯ 0,15 т



- | | |
|---------------------------|--------------------------------|
| 1. электродвигатель | 6. клиноременная передача |
| 2. тормоз | 7. рама |
| 3. редуктор | 8. рукоятка аварийного привода |
| 4. трехсекционный барабан | 9. пусковая |
| 5. выносная опора | электроаппаратура |

ТЕХНИЧЕСКИЕ ХАРАКТЕРИСТИКИ

Наименование параметра	Величина
Тяговое усилие, кН (тс)	1,5 (0,15)
Диаметр каната, мм	4,1
Канатоемкость, м	10 x 3
Скорость навивки каната, м/с	0,25
Мощность электродвигателя, кВт	0,75
Габаритные размеры, мм	500x520x590
Масса (без каната), кг	113

Обозначение при заказе:

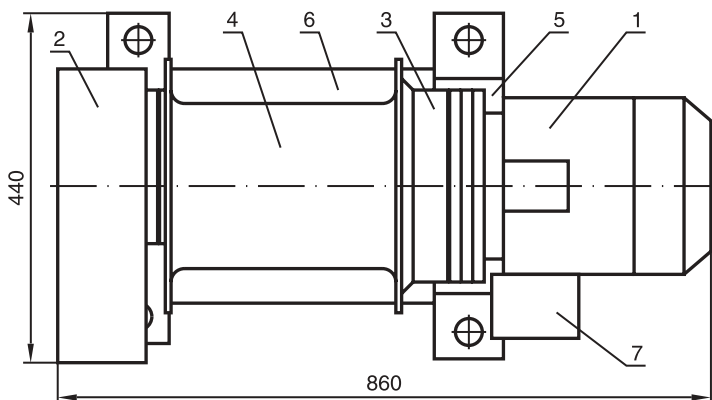
ЛЭЧ – 0,15 – 10 x 3

Лебедка электрическая червячная

Тяговое усилие, тс

Канатоемкость, м

ЛЕБЕДКА ЭЛЕКТРИЧЕСКАЯ 0,15 т



- | | |
|---------------------|-------------------------------|
| 1. электродвигатель | 5. выносная опора |
| 2. тормоз | 6. рама |
| 3. редуктор | 7. пусковая электроаппаратура |
| 4. барабан | |

ТЕХНИЧЕСКИЕ ХАРАКТЕРИСТИКИ

Наименование параметра	Величина
Тяговое усилие, кН (тс)	1,5 (0,15)
Диаметр кабеля, мм	11,0
Длина кабеля, м	80
Скорость навивки кабеля, м/с	0,5 ... 0,7
Мощность электродвигателя, кВт	1,5
Габаритные размеры, мм	860x440x410
Масса (без каната), кг	128

Обозначение при заказе:

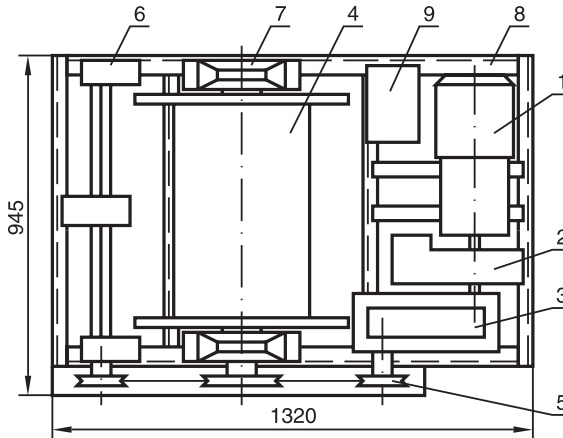
ЛЭП – 0,15 – 80

Лебедка электрическая планетарная

Тяговое усилие, тс

Длина кабеля, м

ЛЕБЕДКА ЭЛЕКТРИЧЕСКАЯ 0,2т (специальная)



- | | |
|---------------------|-------------------|
| 1. электродвигатель | 6. кабелеукладчик |
| 2. тормоз | 7. выносная опора |
| 3. редуктор | 8. рама |
| 4. барабан | 9. пусковая |
| 5. цепная передача | электроаппаратура |

ТЕХНИЧЕСКИЕ ХАРАКТЕРИСТИКИ

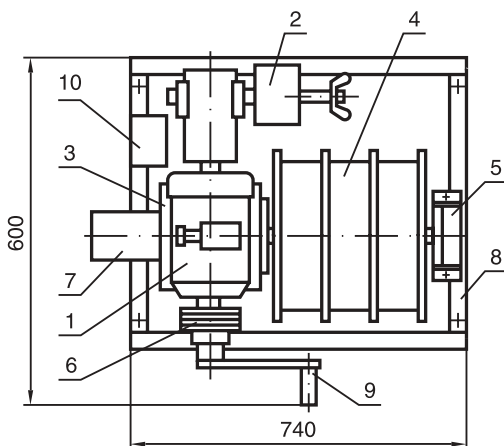
Наименование параметра	Величина
Тяговое усилие, кН (тс)	2,0 (0,2)
Диаметр кабеля, мм	6,0
Длина кабеля, м	3000
Скорость навивки кабеля, м/с	0,3
Мощность электродвигателя, кВт	1,5
Габаритные размеры, мм	945x1320x650
Масса (без каната), кг	320

Обозначение при заказе:

ЛЭ – 0,2 – 3000

Лебедка электрическая —————
 Тяговое усилие, тс —————
 Длина кабеля, м —————

ЛЕБЕДКА ЭЛЕКТРИЧЕСКАЯ 0,3 т



- | | |
|---------------------------|--|
| 1. электродвигатель | 6. клиноременная передача |
| 2. тормоз | 7. ограничители конечных положений груза |
| 3. редуктор | 8. рама |
| 4. трехсекционный барабан | 9. рукоятка аварийного привода |
| 5. выносная опора | 10. пусковая электроаппаратура |

ТЕХНИЧЕСКИЕ ХАРАКТЕРИСТИКИ

Наименование параметра	Величина
Тяговое усилие, кН (тс)	3,0 (0,3)
Диаметр каната, мм	4,8
Канатоемкость, м	9,5 x 3
Скорость навивки каната, м/с	0,2
Мощность электродвигателя, кВт	1,5
Габаритные размеры, мм	740x600x650
Масса (без каната), кг	120

Обозначение при заказе:

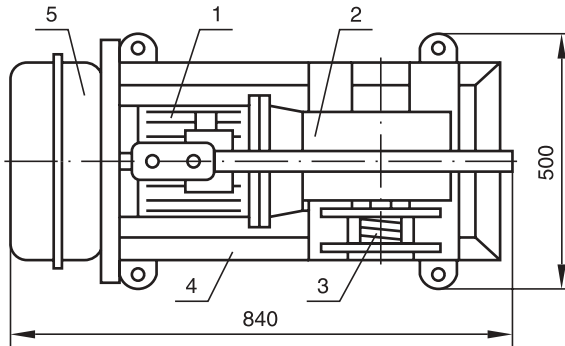
ЛЭЧ – 0,3 – 9,5 x 3

Лебедка электрическая червячная

Тяговое усилие, тс

Канатоемкость, м

ЛЕБЕДКА ЭЛЕКТРИЧЕСКАЯ 0,3 т



- | | |
|---------------------|-------------------------------|
| 1. электродвигатель | 4. рама |
| 2. редуктор | 5. пусковая электроаппаратура |
| 3. барабан | |

ТЕХНИЧЕСКИЕ ХАРАКТЕРИСТИКИ

Наименование параметра	Величина	
Тяговое усилие, кН (тс)	3,0 (0,3)	
Диаметр каната, мм	5,1	
Канатоемкость, м	40	
Скорость навивки каната, м/с	0,06	0,2
Мощность электродвигателя, кВт	0,55	1,5
Габаритные размеры, мм	500x840x570	
Масса (без каната), кг	70	

Обозначение при заказе:

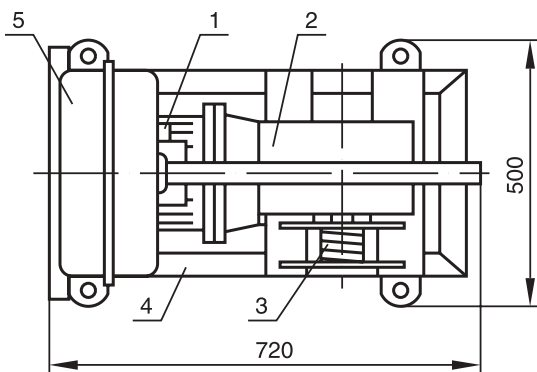
ЛЭЧ – 0,3 – 40

Лебедка электрическая червячная

Тяговое усилие, тс

Канатоемкость, м

ЛЕБЕДКА ЭЛЕКТРИЧЕСКАЯ 0,3 т



- | | |
|---------------------|-------------------------------|
| 1. электродвигатель | 4. рама |
| 2. редуктор | 5. пусковая электроаппаратура |
| 3. барабан | |

Наименование параметра	Величина	
Тяговое усилие, кН (тс)	3,0 (0,3)	
Диаметр каната, мм	5,1	
Канатоемкость, м	40	
Скорость навивки каната, м/с	0,06	0,2
Мощность электродвигателя, кВт	0,55	1,5
Габаритные размеры, мм	500x720x650	
Масса (без каната), кг	70	

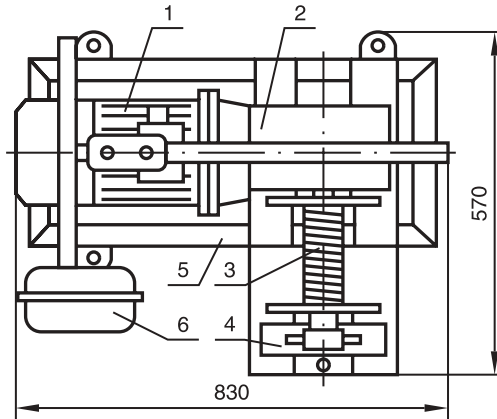
ЛЭЧ – 0,3 – 40

Лебедка электрическая червячная

Тяговое усилие, тс

Канатоемкость, м

ЛЕБЕДКА ЭЛЕКТРИЧЕСКАЯ 0,4 т



- | | |
|---------------------|-------------------------------|
| 1. электродвигатель | 4. выносная опора |
| 2. редуктор | 5. рама |
| 3. барабан | 6. пусковая электроаппаратура |

Наименование параметра	Величина
Тяговое усилие, кН (тс)	4,0 (0,4)
Диаметр каната, мм	6,9
Канатоемкость, м	80
Скорость навивки каната, м/с	0,12
Мощность электродвигателя, кВт	1,5 или 1,1
Габаритные размеры, мм	570x830x570
Масса (без каната), кг	140

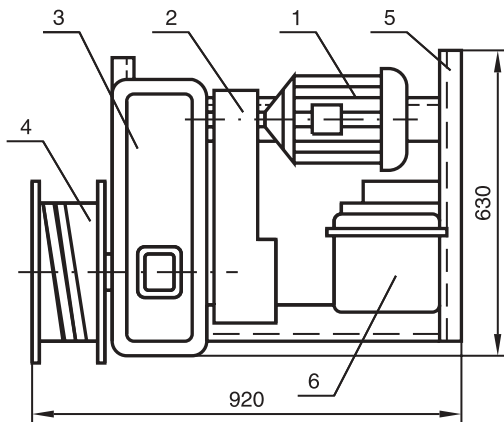
ЛЭЧ – 0,4 – 80

Лебедка электрическая червячная

Тяговое усилие, тс

Канатоемкость, м

ЛЕБЕДКА ЭЛЕКТРИЧЕСКАЯ 0,42 т



- | | |
|---------------------|----------------------------------|
| 1. электродвигатель | 4. барабан |
| 2. тормоз | 5. рама |
| 3. редуктор | 6. пусковая
электроаппаратура |

ТЕХНИЧЕСКИЕ ХАРАКТЕРИСТИКИ

Наименование параметра	Величина
Тяговое усилие, кН (тс)	4,2 (0,42)
Диаметр каната, мм	6,9
Канатоемкость, м	80
Скорость навивки каната, м/с	0,72
Мощность электродвигателя, кВт	3,2
Габаритные размеры, мм	920x630x800
Масса (без каната), кг	240

Обозначение при заказе:

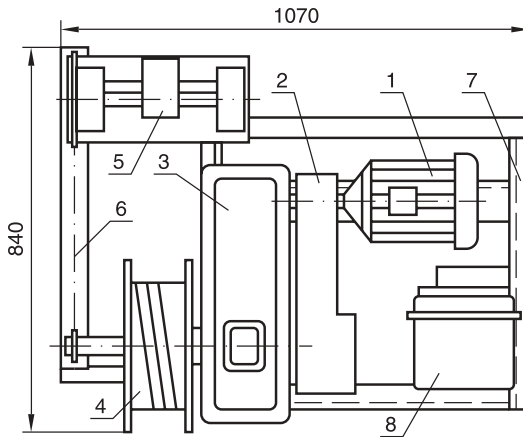
ТЛ-14А – 0,42 – 80

Индекс лебедки

Тяговое усилие, тс

Канатоемкость, м

ЛЕБЕДКА ЭЛЕКТРИЧЕСКАЯ 0,42 т (с канатоукладчиком)



- | | |
|---------------------|----------------------------------|
| 1. электродвигатель | 5. канатоукладчик |
| 2. тормоз | 6. цепная передача |
| 3. редуктор | 7. рама |
| 4. барабан | 8. пусковая
электроаппаратура |

ТЕХНИЧЕСКИЕ ХАРАКТЕРИСТИКИ

Наименование параметра	Величина
Тяговое усилие, кН (тс)	4,2 (0,42)
Диаметр каната, мм	6,9
Канатоемкость, м	80
Скорость навивки каната, м/с	0,72
Мощность электродвигателя, кВт	3,2
Габаритные размеры, мм	1070x840x500
Масса (без каната), кг	285

Обозначение при заказе:

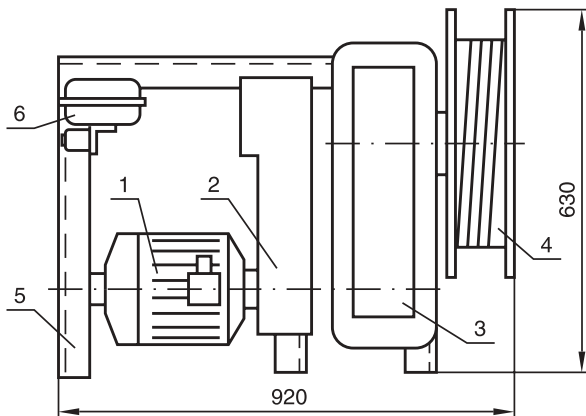
ЛЭЦ – 0,42 – 80

Лебедка электрическая цилиндрическая

Тяговое усилие, тс

Канатоемкость, м

ЛЕБЕДКА ЭЛЕКТРИЧЕСКАЯ 0,42 Т



- | | |
|---------------------|----------------------------------|
| 1. электродвигатель | 4. барабан |
| 2. тормоз | 5. рама |
| 3. редуктор | 6. пусковая
электроаппаратура |

ТЕХНИЧЕСКИЕ ХАРАКТЕРИСТИКИ

Наименование параметра	Величина
Тяговое усилие, кН (тс)	4,2 (0,42)
Диаметр каната, мм	6,9
Канатоемкость, м	120
Скорость навивки каната, м/с	0,65
Мощность электродвигателя, кВт	3,0
Габаритные размеры, мм	920x630x660
Масса (без каната), кг	200

Обозначение при заказе:

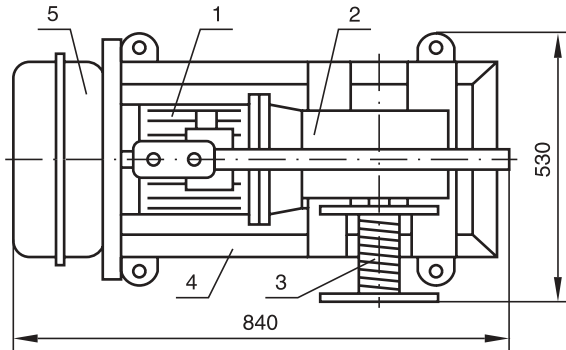
ЛЭЦ – 0,42 – 120

Лебедка электрическая цилиндрическая

Тяговое усилие, тс

Канатоемкость, м

ЛЕБЕДКА ЭЛЕКТРИЧЕСКАЯ 0,5т



- | | |
|---------------------|-------------------------------|
| 1. электродвигатель | 4. рама |
| 2. редуктор | 5. пусковая электроаппаратура |
| 3. барабан | |

ТЕХНИЧЕСКИЕ ХАРАКТЕРИСТИКИ

Наименование параметра	Величина
Тяговое усилие, кН (тс)	5,0 (0,5)
Диаметр каната, мм	6,9
Канатоемкость, м	40
Скорость навивки каната, м/с	0,16
Мощность электродвигателя, кВт	2,2
Габаритные размеры, мм	530x840x670
Масса (без каната), кг	122

Обозначение при заказе:

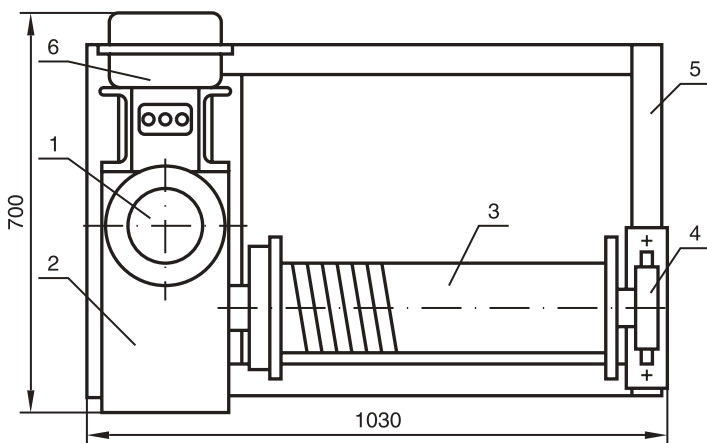
ЛЭЧ – 0,5 – 40

Лебедка электрическая червячная

Тяговое усилие, тс

Канатоемкость, м

ЛЕБЕДКА ЭЛЕКТРИЧЕСКАЯ 0,6 т



- | | |
|---------------------|-------------------------------|
| 1. электродвигатель | 4. выносная опора |
| 2. редуктор | 5. рама |
| 3. барабан | 6. пусковая электроаппаратура |

ТЕХНИЧЕСКИЕ ХАРАКТЕРИСТИКИ

Наименование параметра	Величина
Тяговое усилие, кН (тс)	6,0 (0,6)
Диаметр каната, мм	6,9
Канатоемкость, м	250
Скорость навивки каната, м/с	0,2 0,42
Мощность электродвигателя, кВт	4,0
Габаритные размеры, мм	1030x700x1100
Масса (без каната), кг	290

Обозначение при заказе:

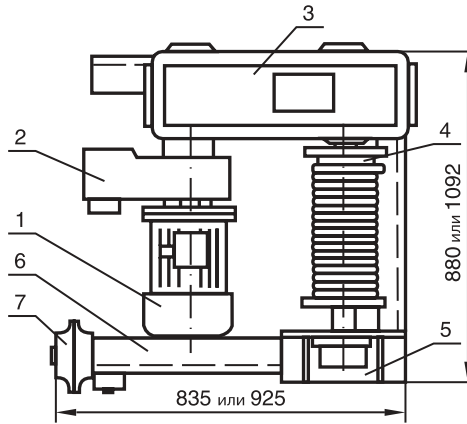
ЛЭЧ – 0,6 – 250

Лебедка электрическая червячная

Тяговое усилие, тс

Канатоемкость, м

ЛЕБЕДКА ЭЛЕКТРИЧЕСКАЯ 0,63 т



- | | |
|---------------------|-------------------------------|
| 1. электродвигатель | 5. выносная опора |
| 2. тормоз | 6. рама |
| 3. редуктор | 7. пусковая электроаппаратура |
| 4. барабан | |

ТЕХНИЧЕСКИЕ ХАРАКТЕРИСТИКИ

Наименование параметра	Величина	
Тяговое усилие, кН (тс)	6,3 (0,63)	
Диаметр каната, мм	8,3	8,1
Канатоемкость, м	80	110
Скорость навивки каната, м/с	0,29	
Мощность электродвигателя, кВт	4,0	
Габаритные размеры, мм	880x835x800	1092x925x800
Масса (без каната), кг	420	

ПРИМЕЧАНИЕ. Лебедка является аналогом лебедки У5.120.60.

Обозначение при заказе:

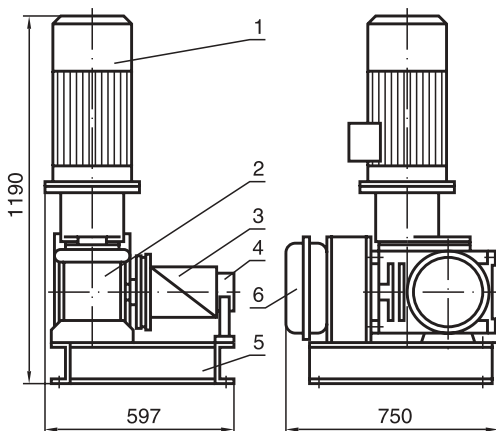
ЛЭЦ – 0,63 – 80

Лебедка электрическая цилиндрическая

Тяговое усилие, тс

Канатоемкость, м

ЛЕБЕДКА ЭЛЕКТРИЧЕСКАЯ 0,7 т



- | | |
|---------------------|-------------------------------|
| 1. электродвигатель | 4. выносная опора |
| 2. редуктор | 5. рама |
| 3. барабан | 6. пусковая электроаппаратура |

ТЕХНИЧЕСКИЕ ХАРАКТЕРИСТИКИ

Наименование параметра	Величина
Тяговое усилие, кН (тс)	7,0 (0,7)
Диаметр каната, мм	8,3
Канатоемкость, м	10
Скорость навивки каната, м/с	0,22
Мощность электродвигателя, кВт	2,2
Габаритные размеры, мм	600x750x1190
Масса (без каната), кг	247

Обозначение при заказе:

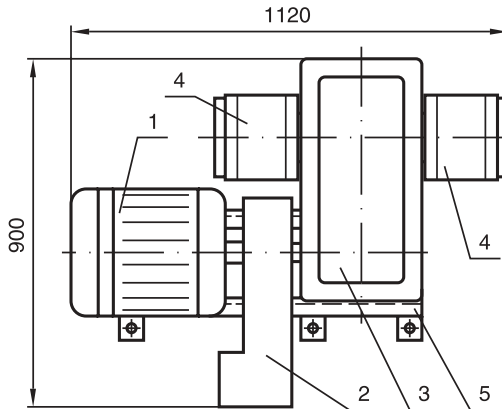
ЛЭЧ – 0,7 – 10

Лебедка электрическая червячная

Тяговое усилие, тс

Канатоемкость, м

ЛЕБЕДКА ЭЛЕКТРИЧЕСКАЯ 1,0т (двухбарабанная)



- | | |
|---------------------|------------|
| 1. электродвигатель | 4. барабан |
| 2. тормоз | 5. рама |
| 3. редуктор | |

ТЕХНИЧЕСКИЕ ХАРАКТЕРИСТИКИ

Наименование параметра	Величина
Тяговое усилие, кН (тс)	10,0 (1,0)
Диаметр каната, мм	9,1
Канатоемкость, м	14 x 2
Скорость навивки каната, м/с	0,32
Мощность электродвигателя, кВт	4,0
Габаритные размеры, мм	1120x900x500
Масса (без каната), кг	330

Обозначение при заказе:

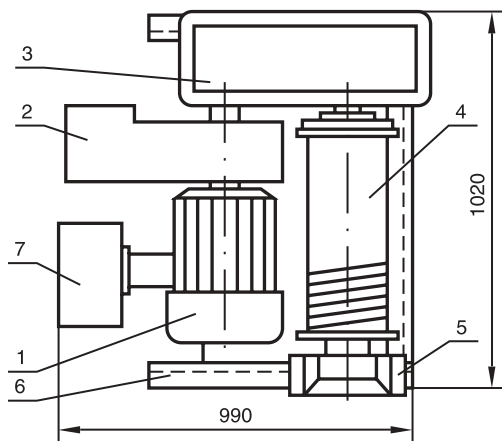
ЛЭЦ – 1,0 – 14 x 2

Лебедка электрическая цилиндрическая

Тяговое усилие, тс

Канатоемкость, м

ЛЕБЕДКА ЭЛЕКТРИЧЕСКАЯ 1,25 Т



- | | |
|---------------------|-------------------------------|
| 1. электродвигатель | 5. выносная опора |
| 2. тормоз | 6. рама |
| 3. редуктор | 7. пусковая электроаппаратура |
| 4. барабан | |

ТЕХНИЧЕСКИЕ ХАРАКТЕРИСТИКИ

Наименование параметра	Величина
Тяговое усилие, кН (тс)	12,5 (1,25)
Диаметр каната, мм	11
Канатоемкость, м	80
Скорость навивки каната, м/с	0,45
Мощность электродвигателя, кВт	8,5
Габаритные размеры, мм	1020x990x765
Масса (без каната), кг	435

ПРИМЕЧАНИЕ. Лебедка является аналогом лебедки ТЛ-9А.

Обозначение при заказе:

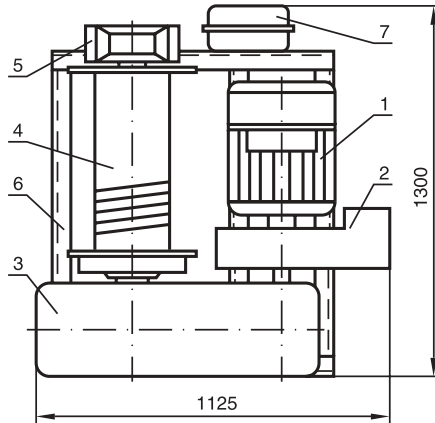
ЛЭЦ – 1,25 – 80

Лебедка электрическая цилиндрическая

Тяговое усилие, тс

Канатоемкость, м

ЛЕБЕДКА ЭЛЕКТРИЧЕСКАЯ 1,5т



- | | |
|---------------------|-------------------------------|
| 1. электродвигатель | 5. выносная опора |
| 2. тормоз | 6. рама |
| 3. редуктор | 7. пусковая электроаппаратура |
| 4. барабан | |

ТЕХНИЧЕСКИЕ ХАРАКТЕРИСТИКИ

Наименование параметра	Величина
Тяговое усилие, кН (тс)	15 (1,5)
Диаметр каната, мм	12
Канатоемкость, м	250
Скорость навивки каната, м/с	0,3
Мощность электродвигателя, кВт	11
Габаритные размеры, мм	1300x1125x695
Масса (без каната), кг	760

Обозначение при заказе:

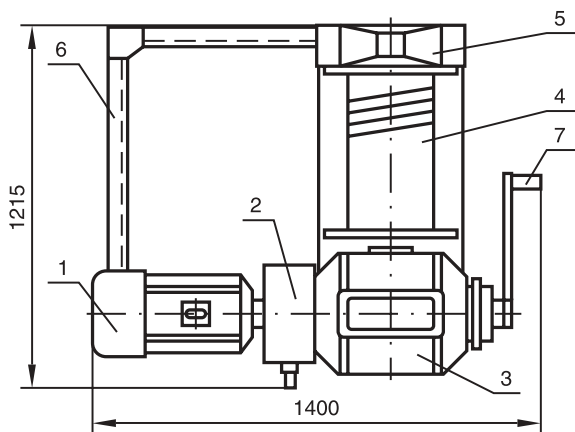
ЛЭЦ – 1,5 – 250

Лебедка электрическая цилиндрическая

Тяговое усилие, тс

Канатоемкость, м

ЛЕБЕДКА ЭЛЕКТРИЧЕСКАЯ 2,0 т



- | | |
|---------------------|--------------------------------|
| 1. электродвигатель | 5. выносная опора |
| 2. тормоз | 6. рама |
| 3. редуктор | 7. рукоятка аварийного привода |
| 4. барабан | |

ТЕХНИЧЕСКИЕ ХАРАКТЕРИСТИКИ

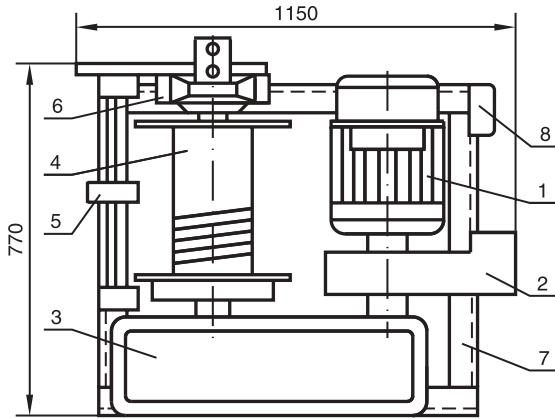
Наименование параметра	Величина
Тяговое усилие, кН (тс)	20 (2,0)
Диаметр каната, мм	12
Канатоемкость, м	30
Скорость навивки каната, м/с	0,2
Мощность электродвигателя, кВт	8,5
Габаритные размеры, мм	1215x1400x710
Масса (без каната), кг	625

Обозначение при заказе:

ЛЭ – 2 – 30

Лебедка электрическая —————
 Тяговое усилие, тс —————
 Канатоемкость, м —————

ЛЕБЕДКА ЭЛЕКТРИЧЕСКАЯ 2Т (с канатоукладчиком)



- | | |
|---------------------|----------------------------------|
| 1. электродвигатель | 5. канатоукладчик |
| 2. тормоз | 6. выносная опора |
| 3. редуктор | 7. рама |
| 4. барабан | 8. пусковая
электроаппаратура |

ТЕХНИЧЕСКИЕ ХАРАКТЕРИСТИКИ

Наименование параметра	Величина
Тяговое усилие, кН (тс)	20 (2,0)
Диаметр каната, мм	13 ; 13,5
Канатоемкость, м	100
Скорость навивки каната, м/с	0,11
Мощность электродвигателя, кВт	4,0
Габаритные размеры, мм	770x1150x700
Масса (без каната), кг	480

Обозначение при заказе:

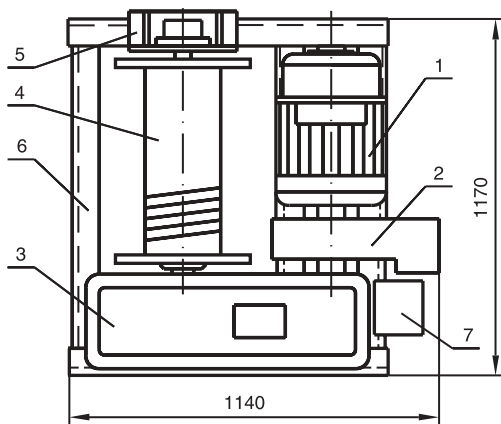
ЛЭО-20М – 2 – 100

Индекс лебедки _____

Тяговое усилие, тс _____

Канатоемкость, м _____

ЛЕБЕДКА ЭЛЕКТРИЧЕСКАЯ 2Т



- | | |
|---------------------|-------------------------------|
| 1. электродвигатель | 5. выносная опора |
| 2. тормоз | 6. рама |
| 3. редуктор | 7. пусковая электроаппаратура |
| 4. барабан | |

ТЕХНИЧЕСКИЕ ХАРАКТЕРИСТИКИ

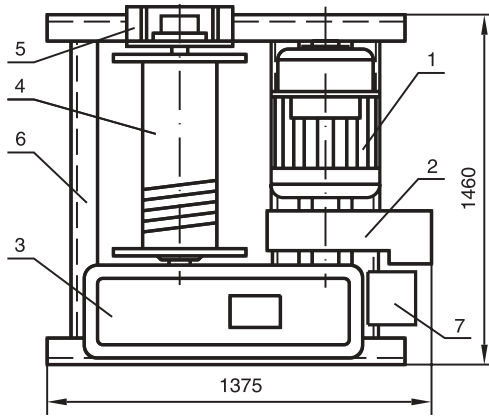
Наименование параметра	Величина
Тяговое усилие, кН (тс)	20 (2,0)
Диаметр каната, мм	13,5
Канатоемкость, м	250
Скорость навивки каната, м/с	0,3
Мощность электродвигателя, кВт	8,5
Габаритные размеры, мм	1170x1140x675
Масса (без каната), кг	585

Обозначение при заказе:

ЛМ – 2 – 250

Индекс лебедки _____
 Тяговое усилие, тс _____
 Канатоемкость, м _____

ЛЕБЕДКА ЭЛЕКТРИЧЕСКАЯ 3Т



- | | |
|---------------------|-------------------------------|
| 1. электродвигатель | 5. выносная опора |
| 2. тормоз | 6. рама |
| 3. редуктор | 7. пусковая электроаппаратура |
| 4. барабан | |

ТЕХНИЧЕСКИЕ ХАРАКТЕРИСТИКИ

Наименование параметра	Величина
Тяговое усилие, кН (тс)	30 (3,0)
Диаметр каната, мм	18
Канатоемкость, м	25
Скорость навивки каната, м/с	0,38
Мощность электродвигателя, кВт	15
Габаритные размеры, мм	1460x1375x770
Масса (без каната), кг	1000

Обозначение при заказе:

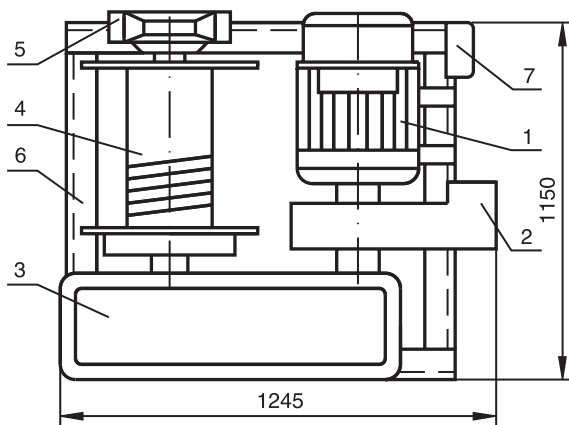
ЛЭЦ – 3 – 25

Лебедка электрическая цилиндрическая

Тяговое усилие, тс

Канатоемкость, м

ЛЕБЕДКА ЭЛЕКТРИЧЕСКАЯ 3Т



- | | |
|---------------------|-------------------------------|
| 1. электродвигатель | 5. выносная опора |
| 2. тормоз | 6. рама |
| 3. редуктор | 7. пусковая электроаппаратура |
| 4. барабан | |

ТЕХНИЧЕСКИЕ ХАРАКТЕРИСТИКИ

Наименование параметра	Величина
Тяговое усилие, кН (тс)	30 (3,0)
Диаметр каната, мм	16,5
Канатоемкость, м	120
Скорость навивки каната, м/с	0,23
Мощность электродвигателя, кВт	11
Габаритные размеры, мм	1150x1245x715
Масса (без каната), кг	1000

Обозначение при заказе:

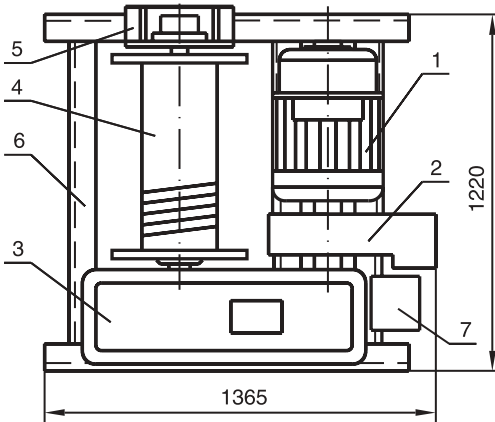
ЛЭЦ – 3 – 120

Лебедка электрическая цилиндрическая

Тяговое усилие, тс

Канатоемкость, м

ЛЕБЕДКА ЭЛЕКТРИЧЕСКАЯ 3,2Т



- | | |
|---------------------|-------------------------------|
| 1. электродвигатель | 5. выносная опора |
| 2. тормоз | 6. рама |
| 3. редуктор | 7. пусковая электроаппаратура |
| 4. барабан | |

ТЕХНИЧЕСКИЕ ХАРАКТЕРИСТИКИ

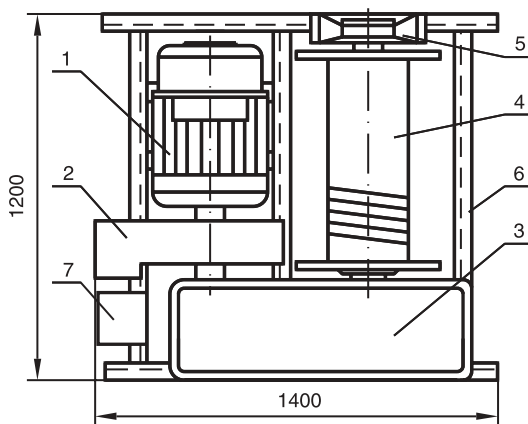
Наименование параметра	Величина
Тяговое усилие, кН (тс)	32 (3,2)
Диаметр каната, мм	18
Канатоемкость, м	250
Скорость навивки каната, м/с	0,28
Мощность электродвигателя, кВт	11
Габаритные размеры, мм	1220x1365x745
Масса (без каната), кг	980

Обозначение при заказе:

ЛМ – 3,2 – 250

Индекс лебедки _____
 Тяговое усилие, тс _____
 Канатоемкость, м _____

ЛЕБЕДКА ЭЛЕКТРИЧЕСКАЯ 4т



- | | |
|---------------------|-------------------|
| 1. электродвигатель | 5. выносная опора |
| 2. тормоз | 6. рама |
| 3. редуктор | 7. пусковая |
| 4. барабан | электроаппаратура |

ТЕХНИЧЕСКИЕ ХАРАКТЕРИСТИКИ

Наименование параметра	Величина
Тяговое усилие, кН (тс)	40 (4,0)
Диаметр каната, мм	19,5
Канатоемкость, м	100
Скорость навивки каната, м/с	0,11
Мощность электродвигателя, кВт	7,5
Габаритные размеры, мм	1200x1400x750
Масса (без каната), кг	1000

Обозначение при заказе:

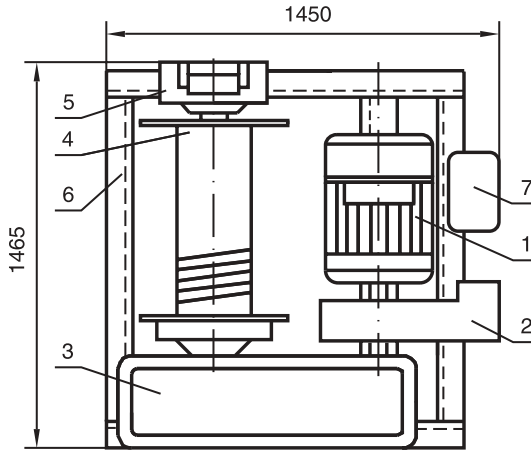
ЛЭЦ – 4 – 100

Лебедка электрическая

Тяговое усилие, тс

Канатоемкость, м

ЛЕБЕДКА ЭЛЕКТРИЧЕСКАЯ 5т



- | | |
|---------------------|-------------------------------|
| 1. электродвигатель | 5. выносная опора |
| 2. тормоз | 6. рама |
| 3. редуктор | 7. пусковая электроаппаратура |
| 4. барабан | |

ТЕХНИЧЕСКИЕ ХАРАКТЕРИСТИКИ

Наименование параметра	Величина
Тяговое усилие, кН (тс)	50 (5,0)
Диаметр каната, мм	22,5
Канатоемкость, м	70
Скорость навивки каната, м/с	0,11
Мощность электродвигателя, кВт	7,5
Габаритные размеры, мм	1465x1450x640
Масса (без каната), кг	1550

Обозначение при заказе:

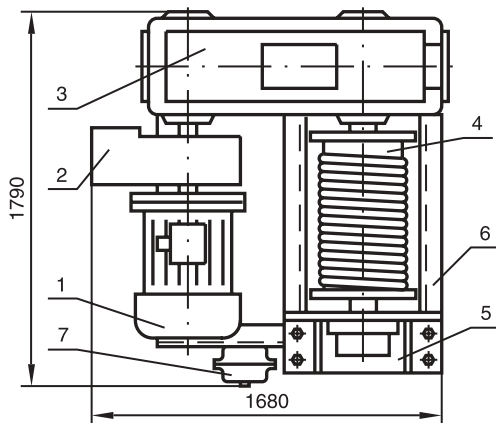
ЛЭЦ – 5 – 70

Лебедка электрическая цилиндрическая

Тяговое усилие, тс

Канатоемкость, м

ЛЕБЕДКА ЭЛЕКТРИЧЕСКАЯ 5Т



- | | |
|---------------------|-------------------------------|
| 1. электродвигатель | 5. выносная опора |
| 2. тормоз | 6. рама |
| 3. редуктор | 7. пусковая электроаппаратура |
| 4. барабан | |

ТЕХНИЧЕСКИЕ ХАРАКТЕРИСТИКИ

Наименование параметра	Величина
Тяговое усилие, кН (тс)	50 (5,0)
Диаметр каната, мм	22,5
Канатоемкость, м	250
Скорость навивки каната, м/с	0,3
Мощность электродвигателя, кВт	15
Габаритные размеры, мм	1790x1680x950
Масса (без каната), кг	1985

Обозначение при заказе:

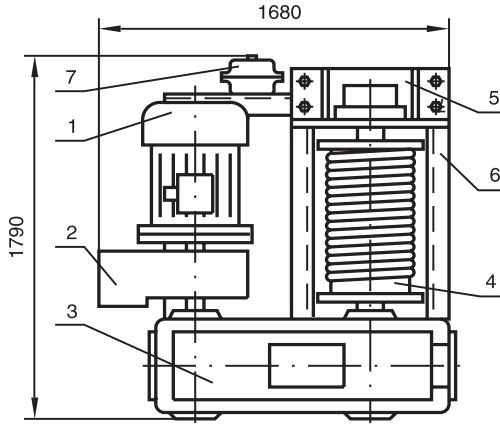
ЛЭЦ – 5 – 250

Лебедка электрическая цилиндрическая

Тяговое усилие, тс

Канатоемкость, м

ЛЕБЕДКА ЭЛЕКТРИЧЕСКАЯ 5 т



- | | |
|---------------------|-------------------------------|
| 1. электродвигатель | 5. выносная опора |
| 2. тормоз | 6. рама |
| 3. редуктор | 7. пусковая электроаппаратура |
| 4. барабан | |

ТЕХНИЧЕСКИЕ ХАРАКТЕРИСТИКИ

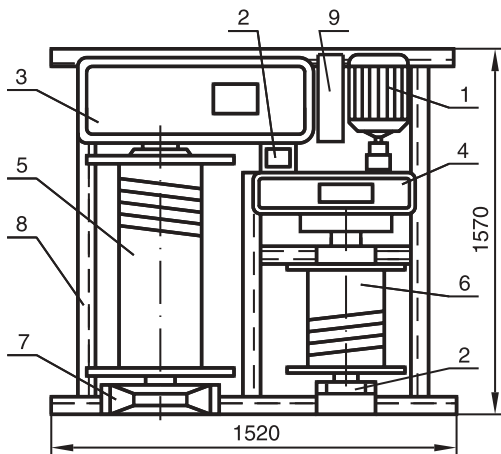
Наименование параметра	Величина
Тяговое усилие, кН (тс)	50 (5,0)
Диаметр каната, мм	22,5
Канатоемкость, м	250
Скорость навивки каната, м/с	0,3
Мощность электродвигателя, кВт	15
Габаритные размеры, мм	1790x1850x1185
Масса (без каната), кг	1940

Обозначение при заказе:

ТЛ-7Б – 5 – 250

Индекс лебедки _____
 Тяговое усилие, тс _____
 Канатоемкость, м _____

ЛЕБЕДКА ЭЛЕКТРИЧЕСКАЯ 5Т (двухбарабанная)



- | | |
|---------------------|-------------------------------|
| 1. электродвигатель | 6. барабан вспомогательный |
| 2. тормоз ленточный | 7. выносная опора |
| 3. редуктор | 8. рама |
| 4. редуктор | 9. пусковая электроаппаратура |
| 5. барабан главный | |

ТЕХНИЧЕСКИЕ ХАРАКТЕРИСТИКИ

Наименование параметра	Величина	
	главный барабан	вспомогательный барабан
Тяговое усилие, кН (тс)	50 (5,0)	5 (0,5)
Диаметр каната, мм	22,5	6,9
Канатоемкость, м	220	230
Скорость навивки каната, м/с	0,03	0,4
Мощность электродвигателя, кВт	3,2	
Габаритные размеры, мм	1570x1520x925	
Масса (без каната), кг	1225	

Обозначение при заказе:

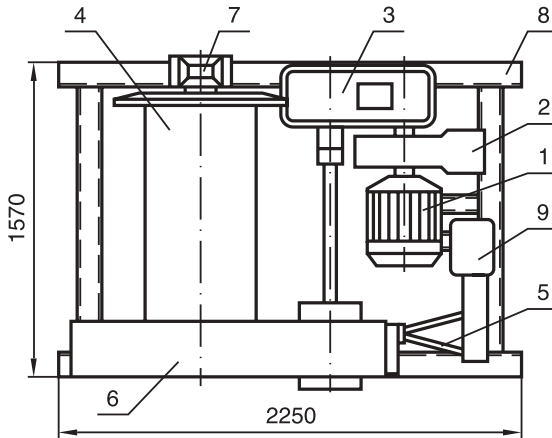
ТЛ-8Б – 5 – 220

Индекс лебедки _____

Тяговое усилие на главном барабане, тс _____

Канатоемкость главного барабана, м _____

ЛЕБЕДКА ЭЛЕКТРИЧЕСКАЯ 8 т



- | | |
|---------------------|-------------------------------|
| 1. электродвигатель | 6. открытая зубчатая передача |
| 2. тормоз | 7. выносная опора |
| 3. редуктор | 8. рама |
| 4. барабан | 9. пусковая |
| 5. тормоз ножной | электроаппаратура |

ТЕХНИЧЕСКИЕ ХАРАКТЕРИСТИКИ

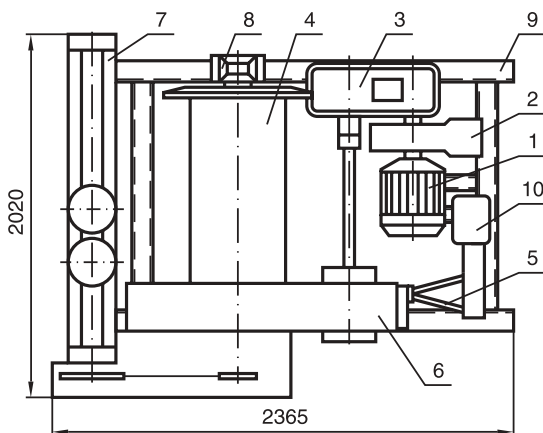
Наименование параметра	Величина
Тяговое усилие, кН (тс)	80 (8,0)
Диаметр каната, мм	28
Канатоемкость, м	350
Скорость навивки каната, м/с	0,12
Мощность электродвигателя, кВт	10
Габаритные размеры, мм	1570x2250x1280
Масса (без каната), кг	2385

Обозначение при заказе:

ЛМ – 8 – 350

Индекс лебедки —————
 Тяговое усилие, тс —————
 Канатоемкость, м —————

ЛЕБЕДКА ЭЛЕКТРИЧЕСКАЯ 8т (с канатоукладчиком)



- | | |
|---------------------|--------------------------------|
| 1. электродвигатель | 6. открытая зубчатая передача |
| 2. тормоз | 7. канатоукладчик |
| 3. редуктор | 8. выносная опора |
| 4. барабан | 9. рама |
| 5. тормоз ножной | 10. пусковая электроаппаратура |

ТЕХНИЧЕСКИЕ ХАРАКТЕРИСТИКИ

Наименование параметра	Величина
Тяговое усилие, кН (тс)	80 (8,0)
Диаметр каната, мм	28
Канатоемкость, м	400
Скорость навивки каната, м/с	0,12
Мощность электродвигателя, кВт	10
Габаритные размеры, мм	2020x2365x1280
Масса (без каната), кг	2700

Обозначение при заказе:

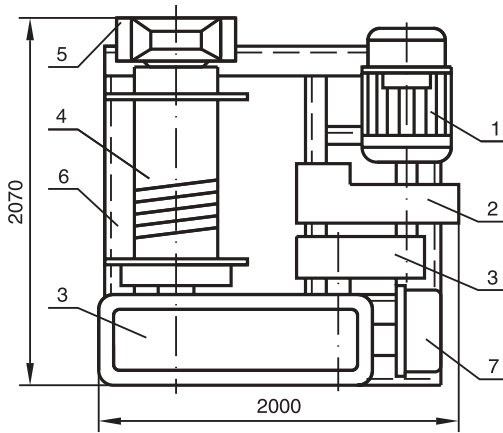
ЛЭЦ – 8 – 400

Лебедка электрическая цилиндрическая

Тяговое усилие, тс

Канатоемкость, м

ЛЕБЕДКА ЭЛЕКТРИЧЕСКАЯ 12 т



- | | |
|---------------------|-------------------------------|
| 1. электродвигатель | 5. выносная опора |
| 2. тормоз | 6. рама |
| 3. редуктор | 7. пусковая электроаппаратура |
| 4. барабан | |

ТЕХНИЧЕСКИЕ ХАРАКТЕРИСТИКИ

Наименование параметра	Величина
Тяговое усилие, кН (тс)	120 (12,0)
Диаметр каната, мм	32
Канатоемкость, м	200
Скорость навивки каната, м/с	0,25
Мощность электродвигателя, кВт	45
Габаритные размеры, мм	2070x2000x1380
Масса (без каната), кг	4500

Обозначение при заказе:

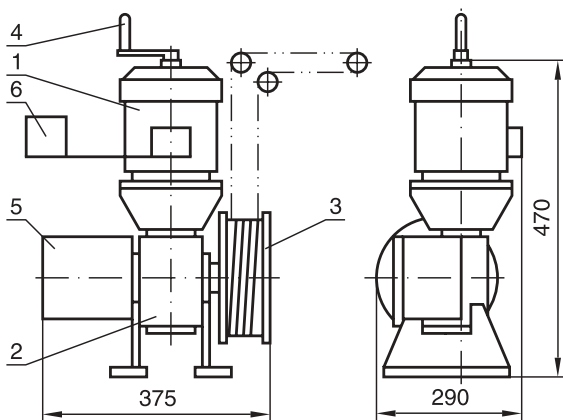
ЛЭЦ – 12 – 200

Лебедка электрическая цилиндрическая

Тяговое усилие, тс

Канатоемкость, м

ПРИВОД ТЕАТРАЛЬНОГО ЗАНАВЕСА ПЗЧ-40



- | | |
|---------------------|------------------------------------|
| 1. электродвигатель | 5. ограничитель конечных положений |
| 2. редуктор | 6. пусковая электроаппаратура |
| 3. барабан | |
| 4. рукоятка съемная | |

ТЕХНИЧЕСКИЕ ХАРАКТЕРИСТИКИ

Наименование параметра	Величина
Тяговое усилие, Н (кг)	300 (30)
Допускаемая радиальная консольная нагрузка, Н (кг)	500 (50)
Ход каната, м	7,0
Диаметр каната, мм	3,3
Скорость навивки каната, м/с	0,33
Мощность электродвигателя, кВт	0,25
Габаритные размеры, мм	375x290x470
Масса (без каната), кг	25

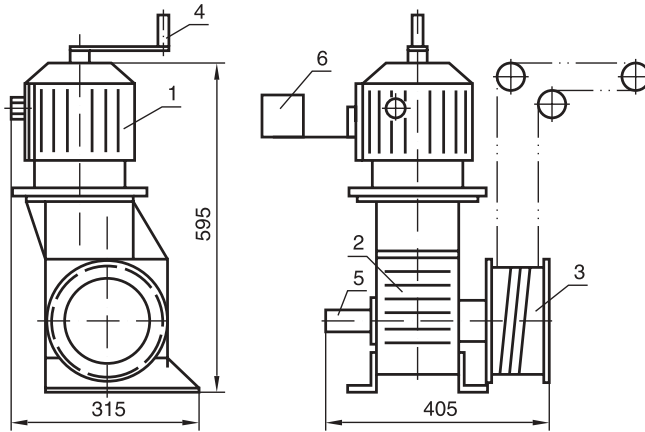
Обозначение при заказе:

ПЗЧ – 40

Привод занавеса червячный

Типоразмер редуктора

ПРИВОД ТЕАТРАЛЬНОГО ЗАНАВЕСА ПЗЧ-63



- | | |
|---------------------|------------------------------------|
| 1. электродвигатель | 5. ограничитель конечных положений |
| 2. редуктор | 6. пусковая электроаппаратура |
| 3. барабан | |
| 4. рукоятка съемная | |

ТЕХНИЧЕСКИЕ ХАРАКТЕРИСТИКИ

Наименование параметра	Величина
Тяговое усилие, Н (кг)	500 (50)
Допускаемая радиальная консольная нагрузка, Н (кг)	1100 (110)
Ход каната, м	10,0
Диаметр каната, мм	3,3
Скорость навивки каната, м/с	0,6
Мощность электродвигателя, кВт	1,1
Габаритные размеры, мм	405x315x595
Масса (без каната), кг	50

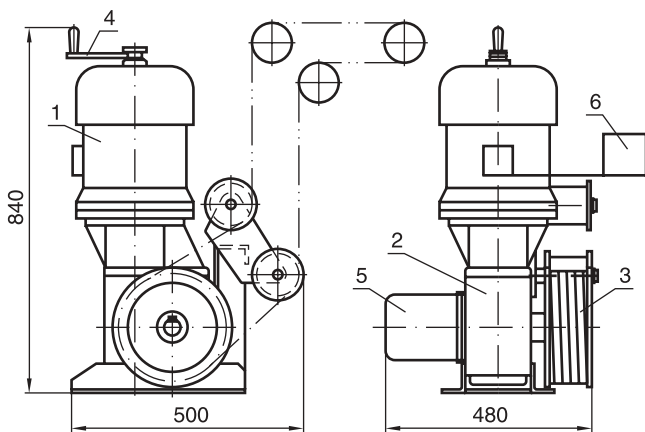
Обозначение при заказе:

ПЗЧ – 63

Привод занавеса червячный

Типоразмер редуктора

ПРИВОД ТЕАТРАЛЬНОГО ЗАНАВЕСА ПЗЧ-80



- | | |
|---------------------|------------------------------------|
| 1. электродвигатель | 5. ограничитель конечных положений |
| 2. редуктор | 6. пусковая электроаппаратура |
| 3. барабан | |
| 4. рукоятка съемная | |

ТЕХНИЧЕСКИЕ ХАРАКТЕРИСТИКИ

Наименование параметра	Величина
Тяговое усилие, Н (кг)	1500 (150)
Допускаемая радиальная консольная нагрузка, кН (кг)	1900 (190)
Ход каната, м	10,0
Диаметр каната, мм	3,3
Скорость навивки каната, м/с	0,6
Мощность электродвигателя, кВт	1,5
Габаритные размеры, мм	480x500x840
Масса (без каната), кг	100

Обозначение при заказе:

ПЗЧ – 80

Привод занавеса червячный

Типоразмер редуктора

Оказываемые услуги

- ▶ замена устаревших конструкций редукторов и приводов на современные, более экономичные
- ▶ замена зарубежных редукторов
- ▶ проектирование и изготовление изделий по исходным данным заказчика
- ▶ ремонт редукторов
- ▶ монтаж и установка кран-балок, ворот, шлагбаумов, ограждений
- ▶ консультации специалистов предприятия по вопросам подбора, замены, ремонта и надежной эксплуатации оборудования
- ▶ обмен или реализация имеющихся у Вас редукторов, электродвигателей, цепей, вариаторов, станков, контрольно-измерительных приборов, инструмента, подшипников, талей, тельферов, насосов, гидромоторов и т.д.

Приглашаем к сотрудничеству дилеров

При поступлении заказа от дочерних и вновь образованных на Вашей базе малых предприятий НТЦ «Редуктор» оплатит Ваши дилерские услуги в размере до 4% от объема заказа.

ОСНОВНАЯ НОМЕНКЛАТУРА ПРЕДПРИЯТИЯ

РЕДУКТОРЫ И ПРИВОДЫ	ПОДЪЕМНО-ТРАНСПОРТНОЕ ОБОРУДОВАНИЕ
<ul style="list-style-type: none"><input type="checkbox"/> Редукторы и мотор-редукторы<ul style="list-style-type: none">⇒ червячные, цилиндро-червячные⇒ червячно-цилиндрические⇒ цилиндрические соосные⇒ цилиндрические горизонтальные⇒ цилиндрические вертикальные⇒ планетарные⇒ планетарно-цевочные (циклоидные)⇒ волновые⇒ серии ES<input type="checkbox"/> Вариаторы, мотор-вариаторы<input type="checkbox"/> Мотор-вариатор-редукторы	<ul style="list-style-type: none"><input type="checkbox"/> Лебедки<input type="checkbox"/> Тали, тележки, краны, кран-балки<input type="checkbox"/> Тормоза, муфты<input type="checkbox"/> Канаты, стропы, ремни<input type="checkbox"/> Домкраты, подъемники<input type="checkbox"/> Конвейеры, комплектующие<input type="checkbox"/> Мотор-барабаны<input type="checkbox"/> Шлагбаумы, приводы ворот <p style="text-align: center;">СИСТЕМЫ УПРАВЛЕНИЯ И ЗАЩИТЫ ПРИВОДОВ</p> <ul style="list-style-type: none"><input type="checkbox"/> Электродвигатели<input type="checkbox"/> Частотные преобразователи<input type="checkbox"/> Устройства плавного пуска

ДОПОЛНИТЕЛЬНАЯ НОМЕНКЛАТУРА

ПРОЕКТИРОВАНИЕ И ИЗГОТОВЛЕНИЕ ПО ВАШИМ ИСХОДНЫМ ДАННЫМ	
<ul style="list-style-type: none"><input type="checkbox"/> Редукторы модернизированные<input type="checkbox"/> Редукторы комбинированные<input type="checkbox"/> Редукторы взамен устаревших<input type="checkbox"/> Редукторы - аналоги зарубежных<input type="checkbox"/> Червячно-винтовые приводы<input type="checkbox"/> Приводы специальные	<ul style="list-style-type: none"><input type="checkbox"/> Червячные передачи<input type="checkbox"/> Глобoidные передачи<input type="checkbox"/> Зубчатые передачи<input type="checkbox"/> Звездочки<input type="checkbox"/> Электродвигатели с электромагнитным тормозом
ПОСТАВКА	
<ul style="list-style-type: none"><input type="checkbox"/> Подшипники, манжеты, съёмники<input type="checkbox"/> Метизы, РТИ (сальники)<input type="checkbox"/> Кольца стопорные<input type="checkbox"/> Смазки редукторные<input type="checkbox"/> Ролики, роlikоопоры<input type="checkbox"/> Натяжные устройства<input type="checkbox"/> Тележки крановые	<ul style="list-style-type: none"><input type="checkbox"/> Шкивы, ремни, цепи приводные<input type="checkbox"/> Крюки, коуши, талрепы<input type="checkbox"/> Кошки к таям<input type="checkbox"/> Блоки полиспастные<input type="checkbox"/> Блоки монтажные<input type="checkbox"/> Электротехническое оборудование<input type="checkbox"/> Гидро-, пневмо-, виброоборудование

**Справки и технические консультации Вы можете получить по
указанным ниже адресам.**

Санкт-Петербург, Промышленная ул., 19Н 198099, Санкт-Петербург, а.я. 20 тел.: (812) 327-2764, 327-2765 327-2771, 327-2772 факс: (812) 327-0032, многоканальный	Киев, т./ф.: 8-10-(38044) 459-5410 Москва, т./ф.: (495) 780-5299 (495) 902-0070 Екатеринбург, т./ф.: (343) 379-0026 Белгород, т./ф.: (0722) 36-9732 Челябинск, т./ф.: (351) 260-6427 Пермь, т./ф.: (342) 260-4100
E-mail: reduktor@peterstar.ru www.reduktorntc.ru	